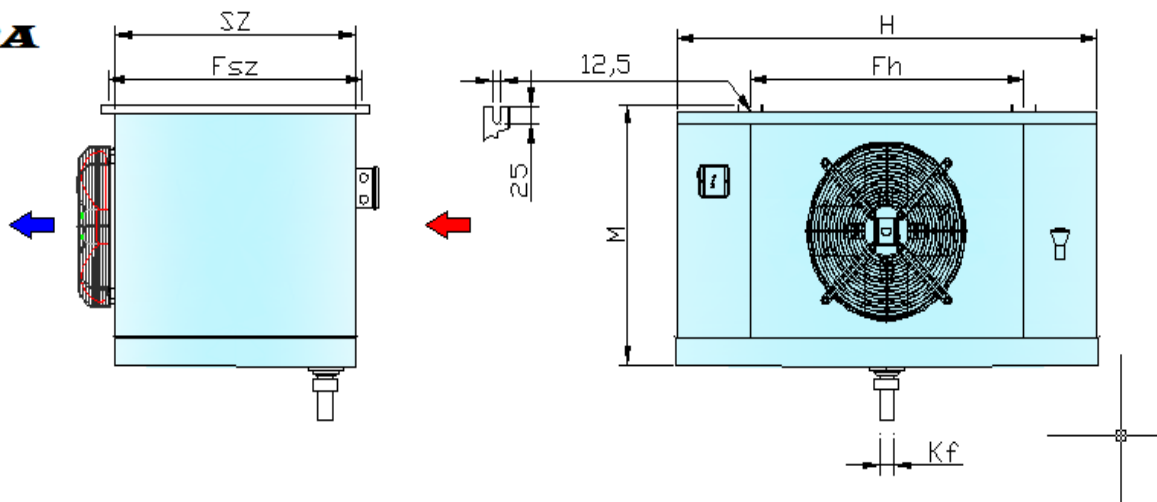


IT-SZ SZÍVOTT ÜZEMŰ MENNYEZETI ELPÁROLOGTATÓK

BORA



Típus	Hűtő teljesítmény		Hűtőfelület	Légáram	Csőtérfogat	Ventilátor			Elpárologtató méretei						Elektromos olvasztás 230V/400V			Csőcsatlakozás		Tömeg		
	$t_o - 10^\circ\text{C}$ 10K	$t_o - 30^\circ\text{C}$ $\Delta t = 10\text{K}$				$\Delta t =$	\emptyset	Motor teljesítmény felvett/leadott	Feszültség	H	SZ	M	F_h	F_{sz}	K_f	hűtőblokk	cseptálca	együtt	folyadék \emptyset	szívó \emptyset	Alumínium	KOR
IT-SZ 4 mm			kW	m ²	m ³ /h	dm ³	mm	W	V	mm	mm	mm	mm	mm	mm	mm	mm	mm	mm	kg	kg	
31-3-110 B4 E	10.93			62.0	3750	9.3	315	255/114	230	1460	480	490	1180	550	32**	8/900	2/900*	9000	22	35	66	78

Hőcserélő anyaga: speciális rézcsövek, alumínium lamellák

Burkolat: natur alumínium, porszórt, illetve korrózióálló acél lemez

Csőosztás: 40x34.64mm, \emptyset 12x0,32 mm belül bordázott rézcső

*A cseptálca leolvastás nem tartozéka az elpárologtatónak, csak opcióként rendelhető

**Mirelit elpárologtatónál \emptyset 40 a kifolyó