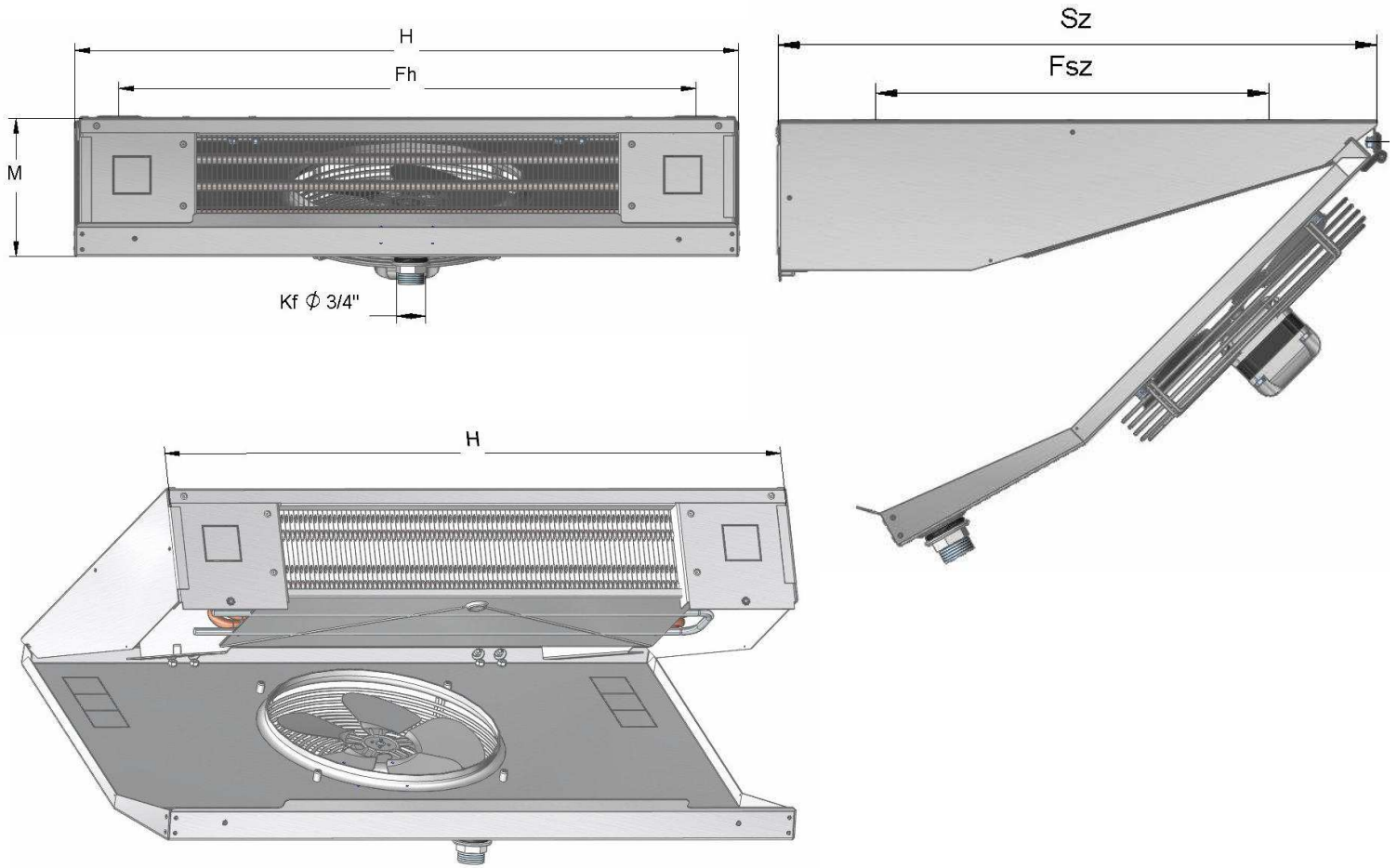


IT-FM FÚJT ÜZEMŰ MENNYEZETI ELPÁROLOGTATÓK



Típus	Hűtő teljesítmény		Hűtőfelület	Légáram	Csőtérifogat	Ventilátor			Elpárologtató méretei					Elektromos olvasztás 230V/400V			Csőcsatlakozás		Tömeg			
	$t_o - 10^\circ\text{C}$ $\Delta t = 10\text{K}$	$t_o - 30^\circ\text{C}$ $\Delta t = 10\text{K}$				\emptyset	Motor teljesítmény felvett/leadott	Feszültség	H	SZ	M	F_h	F_{sz}	K_i	hűtőblokk	csepptálca	együtt	folyadék \emptyset	szívó \emptyset	Alumínium	KOR	
	kW		m ²	m ³ /h	dm ³	mm	W	V	mm	mm	mm	mm	mm	mm	\emptyset	db/w	db/w	W	mm	mm	kg	kg

30-1-015 B4 E	1.5		6	700	0.96	300	35/30	230	860	620	200	750	405	32**	1/600	1/600*	1200	12	12	16	20
---------------	-----	--	---	-----	------	-----	-------	-----	-----	-----	-----	-----	-----	------	-------	--------	------	----	----	----	----

Hőcserélő anyaga: speciális rézcsövek, alumínium lamellák

Burkolat: natur alumínium, porszórt, illetve korrózióálló acél lemez

Csőosztás: 40 mm \emptyset 12x0,32 mm belül bordázott rézcső

Opció: Energiatakarékos (EC) ventilátor motorral is rendelhető

* A csepptálca leolvasztás nem tartozéka az elpárologtatónak, csak opcióként rendelhető

**Mirelit elpárologtatónál $\emptyset 40$ a kifolyó!