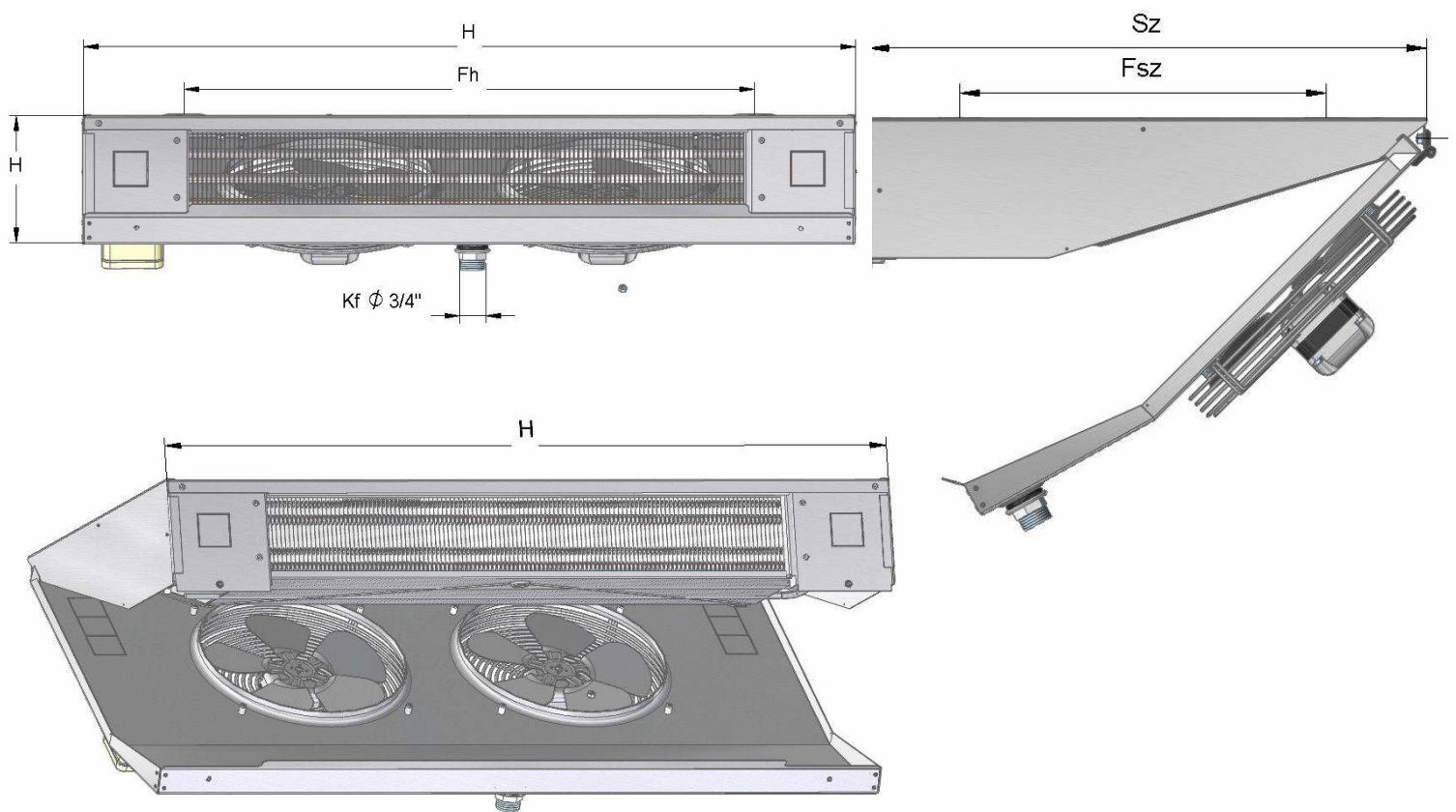


# IT-FM FÚJT ÜZEMŰ MENNYEZETI ELPÁROLOGTATÓK



Típus	Hűtő teljesítmény		Hűtőfelület	Légáram	Csőtérfogat	Ventilátor			Elpárologtató méretei					Elektromos olvasztás 230V/400V			Csőcsatlakozás		Tömeg		
	$t_o - 10^\circ\text{C}$ $\Delta t = 10\text{K}$	$t_o - 30^\circ\text{C}$ $\Delta t = 10\text{K}$				$\emptyset$	Motor teljesítmény felvett/leadott	Feszültség	H	SZ	M	$F_h$	$F_{sz}$	$K_i$	hűtőblokk	csepptálca	együtt	folyadék $\emptyset$	szívó $\emptyset$	Alumínium	KOR
	kW		$\text{m}^2$	$\text{m}^3/\text{h}$	$\text{dm}^3$	mm	W	V	mm	mm	mm	mm	mm	$\emptyset$	db/w	db/w	W	mm	mm	kg	kg

30-2-025 B7 E	2.5	1.9	6.4	1420	1.7	300	70/60	230	1110	620	200	1000	405	32**	1/700	1/700*	1400	12	12	19	23
---------------	-----	-----	-----	------	-----	-----	-------	-----	------	-----	-----	------	-----	------	-------	--------	------	----	----	----	----

**Hőcserélő anyaga:** speciális rézcsövek, alumínium lamellák

**Burkolat:** natur alumínium, porszórt, illetve korrózióálló acél lemez

**Csőosztás:** 40 mm  $\emptyset$  12x0,32 mm belül bordázott rézcső

Opció: Energiatakarékos (EC) ventilátor motorral is rendelhető

\* A csepptálca elolvasztás nem tartozéka az elpárologtatónak, csak opcióként rendelhető

\*\*Mirelit elpárologtatónál  $\emptyset 40$  a kifolyó!