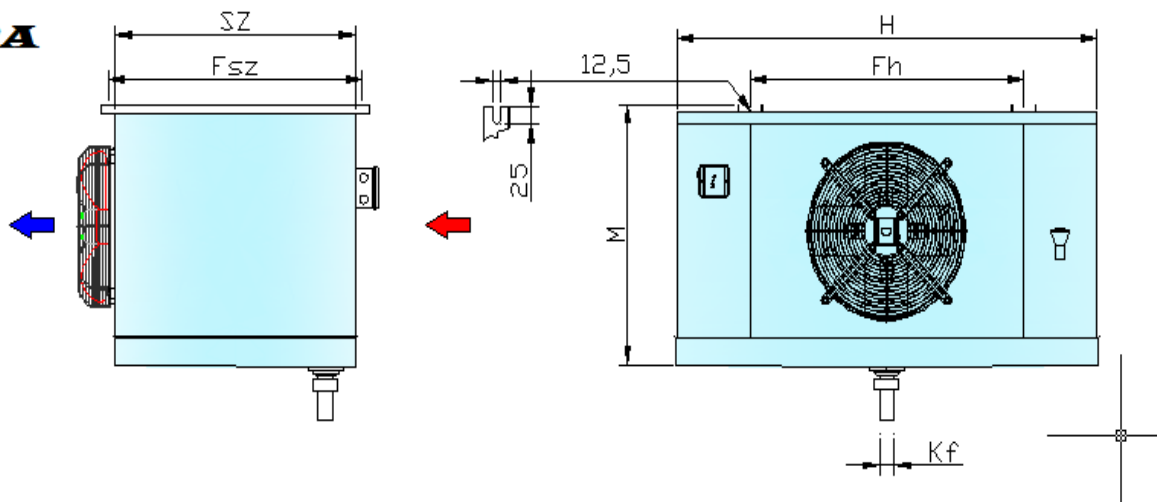


# IT-SZ SZÍVOTT ÜZEMŰ MENNYEZETI ELPÁROLOGTATÓK

**BORA**



| Típus         | Hűtő teljesítmény               |   | Hűtőfelület    | Légáram           | Csőtérfogat     | Ventilátor   |             |                                    | Elpárologtató méretei |     |     |     |       |          | Elektromos olvasztás<br>230V/400V |           |           | Csőcsatlakozás |                      | Tömeg             |           |     |
|---------------|---------------------------------|---|----------------|-------------------|-----------------|--------------|-------------|------------------------------------|-----------------------|-----|-----|-----|-------|----------|-----------------------------------|-----------|-----------|----------------|----------------------|-------------------|-----------|-----|
|               | $t_o - 10^\circ\text{C}$<br>10K | $t_o - 30^\circ\text{C}$<br>$\Delta t = 10\text{K}$ |                |                   |                 | $\Delta t =$ | $\emptyset$ | Motor teljesítmény felvett/leadott | Feszültség            | H   | SZ  | M   | $F_h$ | $F_{sz}$ | $K_f$                             | hűtőblokk | cseptálca | együtt         | folyadék $\emptyset$ | szívó $\emptyset$ | Alumínium | KOR |
| IT-SZ<br>7 mm | kW                              |   | m <sup>2</sup> | m <sup>3</sup> /h | dm <sup>3</sup> | mm           | W           | V                                  | mm                    | mm  | mm  | mm  | mm    | mm       | ∅                                 | db/w      | db/w      | W              | mm                   | mm                | kg        | kg  |
| 31-1-040 B7 E | 3.91                            | 2.9   | 13.2           | 1430              | 3.5             | 315          | 85/38       | 230                                | 860                   | 480 | 490 | 580 | 550   | 32**     | 6/600                             | 2/600*    | 4800      | 12             | 16                   | 29                | 37        |     |

**Hőcserélő anyaga:** speciális rézcsövek, alumínium lamellák

**Burkolat:** natur alumínium, porszórt, illetve korrózióálló acél lemez

**Csőosztás:** 40x34.64mm,  $\emptyset$  12x0,32 mm belül bordázott rézcső

\*A cseptálca leolvasztás nem tartozéka az elpárologtatónak, csak opcióként rendelhető

\*\*Mirelit elpárologtatónál  $\emptyset$ 40 a kifolyó!