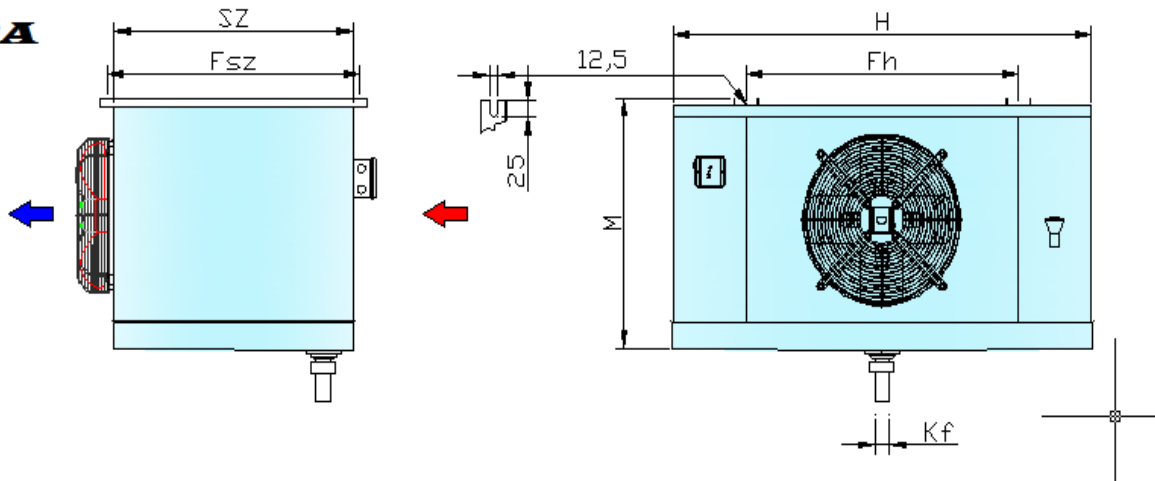


IT-SZ SZÍVOTT ÜZEMŰ MENNYEZETI ELPÁROLOGTATÓK

BORA



Típus	Hűtő teljesítmény		Hűtőfelület	Légáram	Csőtérfogat	Ventilátor			Elpárologtató méretei						Elektromos olvasztás 230V/400V			Csőcsatlakozás		Tömeg	
	$t_o - 10^\circ C$ $\Delta t = 10K$	$t_o - 30^\circ C$ $\Delta t = 10K$				\emptyset	Motor teljesítmény	Feszültség	H	SZ	M	F_h	F_{sz}	K_f	hűtőblokk	cseptálca	együtt	folyadék \emptyset	szívó \emptyset	Alumínium	KOR
IT-SZ 7 mm	kW		m ²	m ³ /h	dm ³	mm	W	V	mm	mm	mm	mm	mm	mm	mm	mm	mm	mm	mm	kg	kg

56-2-405 B7 E	40.5	30.38	128.9	16200	31.6	560	1800	400	2370	480	890	2030	550	32**	16/1200	2/1200*	21600	28	54	179	194
---------------	------	-------	-------	-------	------	-----	------	-----	------	-----	-----	------	-----	------	---------	---------	-------	----	----	-----	-----

Hőcserélő anyaga: speciális rézcsövek, alumínium lamellák

Burkolat: natur alumínium, porszórt, illetve korrózióálló acél lemez

Csőosztás: 40x34.64mm, \emptyset 12x0,32 mm belül bordázott rézcső

*A cseptálca leolvastás nem tartozéka az elpárologtatónak, csak opcióként rendelhető

**Mirelit elpárologtatónál \emptyset 40 a kifolyó!