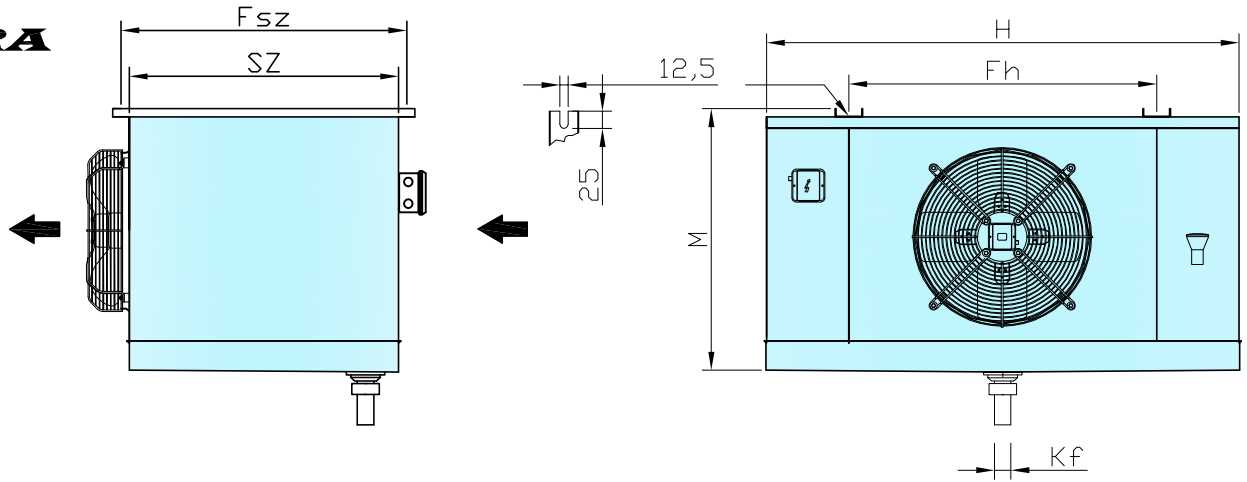


IT-SZ SZÍVOTT ÜZEMŰ MENNYEZETI ELPÁROLOGTATÓK

BORA



Típus	Hűtő teljesítmény		Hűtőfelület	Légáram	Csőterfogat	Ventilátor		Elpárolgató méretei mm						Elektromos leolvasztás 230V/400V			Cső csatlakozás		Tömeg			
	$t_a=10^\circ\text{C}$ $\Delta t=10\text{K}$	$t_a=30^\circ\text{C}$ $\Delta t=10\text{K}$				\varnothing	Motor teljesítmény Felvett/Leadott	Feszültség	H	SZ	M	F _h	F _{sz}	Kf	hűtőblokk	csepptálca	Együtt	folyadék	szívó	Alumínium	Rozsdamentes	
IT-SZ 10 mm	kW		m ²	m ³ /h	dm ³	mm	W	V	mm	mm	mm	mm	mm	mm	mm	w/db	w/db	w	mm	mm	kg	kg



31-1-019C/10 E	1,88	1,41	9,1	1550	2,4	Ø 315	85/38	230	860	490	560	590	550	3/4"	4/600	1/600	3000	10	16	19	29
31-1-028C/10 E	2,76	2,07	13,5	1500	3,6		85/38		860	490	560	590	550	3/4"	6/600	2/600	4800	12	16	30	40
31-2-040C/10 E	3,91	2,93	19,7	3000	5,0		170/76		1110	490	560	840	550	3/4"	6/700	2/700	5600	16	22	44	58
31-3-056C/10 E	5,64	4,23	28,3	4500	6,9		255/114		1460	490	560	1190	550	3/4"	6/900	2/900	7200	16	22	57	71
31-4-082C/10 E	8,17	6,13	38,1	6000	9,1		340/152		1860	490	560	1590	550	3/4"	6/1000	2/1000	8000	22	28	71	90
31-5-105C/10 E	10,47	7,86	49,2	7500	11,6		425/190		2310	490	560	2040	550	3/4"	6/1200	2/1200	9600	22	28	89	113
45-1-070C/10 E	6,96	5,22	32,8	5400	8,3	Ø 450	**	400	1110	490	780	830	550	1 1/4"	9/700	2/700	7700	16	28	62	73
45-2-150C/10 E	14,73	11,05	63,5	10800	15,2		**		1860	490	780	1580	550	1 1/4"	9/1000	2/1000	11000	28	35	109	127
45-3-195C/10 E	19,52	14,64	82,0	15300	19,4		**		2410	490	780	2030	550	1 1/4"	9/1200	2/1200	13200	28	42	140	162
56-1-152C/10 E	15,23	11,42	75,4	8200	18,4	Ø 560	900	400	1460	650	955	1190	710	1 1/4"	16/900	2/900	16200	22	35	137	159
56-2-231C/10 E	23,12	17,34	98,4	17000	23,2		1800		2410	490	955	2040	550	1 1/4"	12/1200	2/1200	16800	28	42	188	218
56-2-270C/10 E	27,03	20,27	131,1	16400	31,0		1800		2410	650	955	2040	710	1 1/4"	16/1200	2/1200	21600	35	54	218	248

** Ziehl-Abegg FB 045 VDK 0,63 kW, vagy EBM M4D 094 -FA 0,46 kW ventilátorral szerelve

Hőcserélő anyaga: speciális rézcsövek, alumínium lamellák
Burkolat: natúr alumínium, vagy porszórt, illetve korrózióálló acél
Csőosztás: 62,4 mm Ø 15x0,5 belül bordázott rézcső