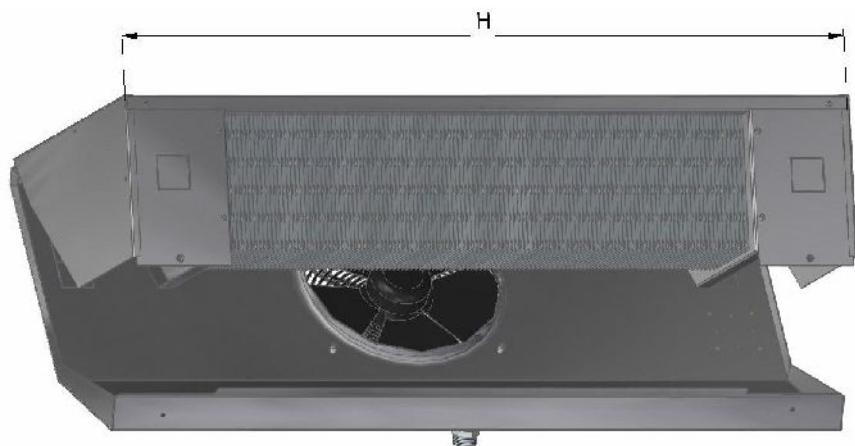
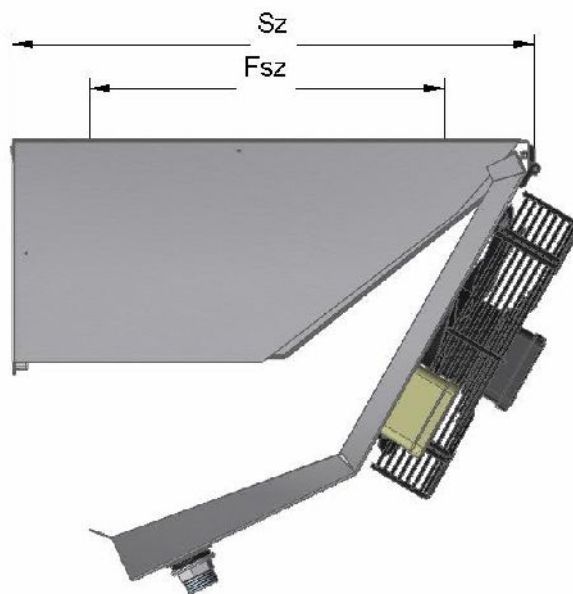
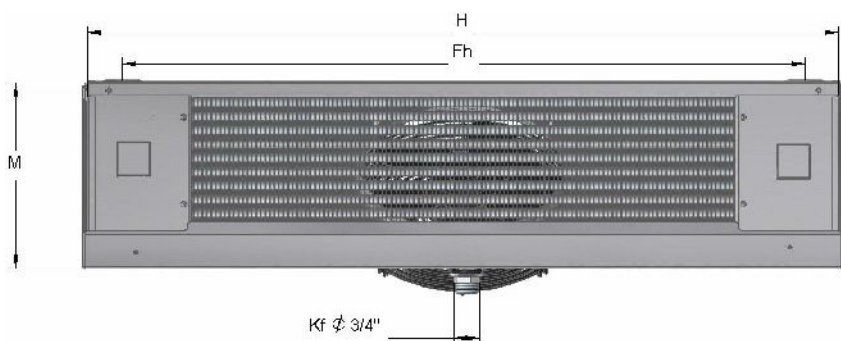


IT-FM FÚJT ÜZEM MENNYEZETI ELPÁROLOGTATÓK



Típus	H t teljesítmény		H t felület	Légáram	Cs térfogat	Ventilátor			Elpárologtató méretei					Elektromos olvasztás 230/400 V			Cs csatlakozás		Tömeg			
	$t_o - 10^\circ\text{C}$ $t = 10\text{K}$	$t_o - 30^\circ\text{C}$ $t = 10\text{K}$				Ø	Motor teljesítmény felvett/leadott	Feszültség	H	SZ	M	F_h	F_{sz}	K_i	h t blokk	cseppátalca	együtt	folyadékØ	szívó Ø	Alumínium	KOR	
	kW		m ²	m ³ /h	dm ³	mm	W	V	mm	mm	mm	mm	mm	mm	Ø	db/w	db/w	W	mm	mm	kg	kg

30-1-024 B4 E	2.4		9.2	1000	1,4	300	85/40	230	860	560	280	750	385	32**	3/600	1/600*	2400	12	12	22	26
---------------	-----	--	-----	------	-----	-----	-------	-----	-----	-----	-----	-----	-----	------	-------	--------	------	----	----	----	----

Hőcserélő anyaga: speciális rézcsövek, alumínium lamellák

Burkolat: natur alumínium, porszórt, illetve korrózióálló acél lemez

Csőosztás: 40x34.64 mm Ø 12x0,32 mm belül bordázott rézcső

Opció: Energiatakarékos (EC) ventilátor motorral is rendelhető

* A cseppátalca leolvasztás nem tartozéka az elpárologtatónak, csak opcióként rendelhető

**Mirelit elpárologtatónál Ø40 a kifolyó!