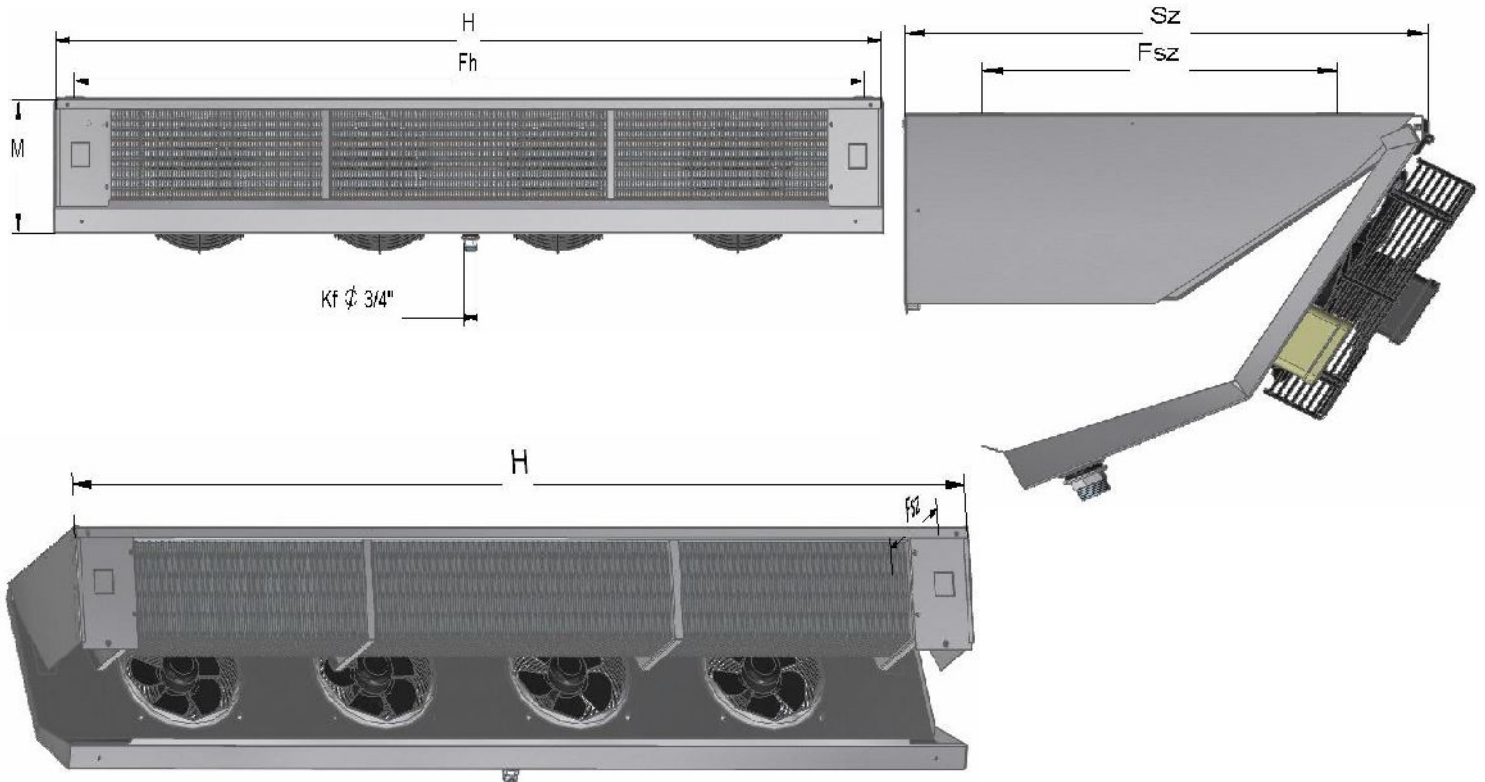


IT-FM FÚJT ÜZEM MENNYEZETI ELPÁROLOGTATÓK



Típus	H t teljesítmény		H t felület	Légáram	Cs térfogat	Ventilátor			Elpárologtató méretei					Elektromos olvasztás 230/400 V			Cs csatlakozás		Tömeg		
	t _o -10° C t= 10K	t _o -30° C t= 10K				Ø	Motor teljesítmény felvett/leadott	Feszültség	H	SZ	M	F _h	F _{sz}	K _f	h t blokk	cseptálca	együtt	folyadékØ	szívó Ø	Alumínium	KOR
	kW		m ²	m ³ /h	dm ³	mm	W	V	mm	mm	mm	mm	mm	Ø	db/w	db/w	W	mm	mm	kg	kg

30-4-109 B4 E	10.9		40.3	4000	5.9	300	340/160	230	2310	560	280	2200	385	32**	3/1200	1/1200*	4800	22	28	61	70
---------------	------	--	------	------	-----	-----	---------	-----	------	-----	-----	------	-----	------	--------	---------	------	----	----	----	----

Hőcserélő anyaga: speciális rézcsövek, alumínium lamellák

Burkolat: natur alumínium, porszórt, illetve korrózióálló acél lemez

Csőosztás: 40x34.64 mm Ø 12x0,32 mm belül bordázott rézcső

Opció: Energiatakarékos (EC) ventilátor motorral is rendelhető

* A cseptálca leolvasztás nem tartozéka az elpárologtatónak, csak opcióként rendelhető

** Mirelit elpárologtatónál Ø40 a kifolyó!