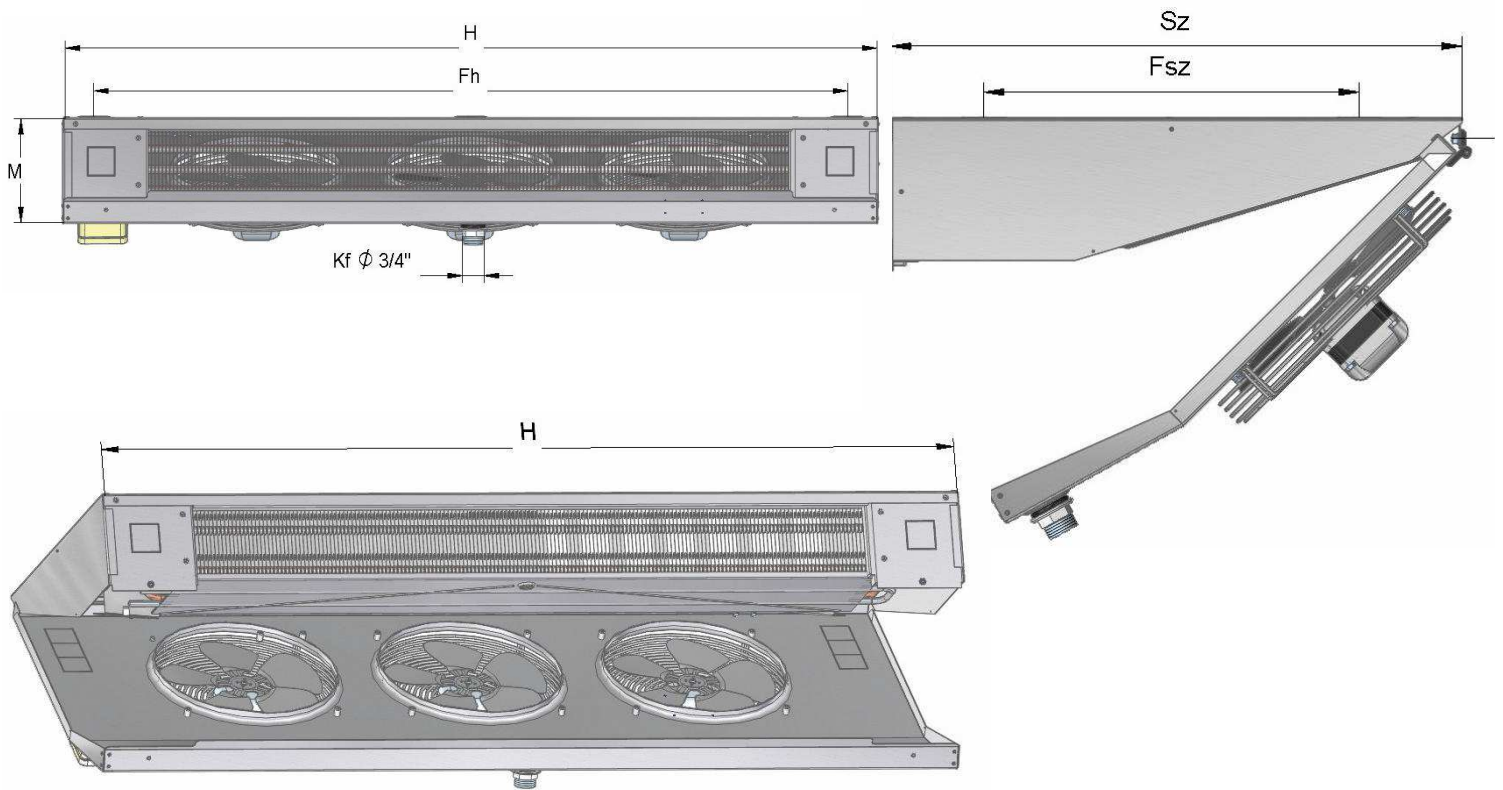


IT-FM FÚJT ÜZEMŰ MENNYEZETI ELPÁROLOGTATÓK



Típus	Hűtő teljesítmény		Hűtőfelület	Légáram	Csőtérfogat	Ventilátor		Elpárologtató méretei						Elektromos olvasztás 230V/400V			Csőcsatlakozás		Tömeg			
	$t_o - 10^\circ\text{C}$ $\Delta t = 10\text{K}$	$t_o - 30^\circ\text{C}$ $\Delta t = 10\text{K}$				\emptyset	Motor teljesítmény felvett/leadott	Feszültség	H	SZ	M	F_h	F_{sz}	K_i	hűtőblokk	csepptálca	együtt	folyadék \emptyset	szívó \emptyset	Alumínium	KOR	
	kW		m^2	m^3/h	dm^3	mm	W	V	mm	mm	mm	mm	mm	mm	\emptyset	db/w	db/w	W	mm	mm	kg	kg

30-3-046 B4 E	4.6		15.5	2000	2.3	300	105/90	230	1460	620	200	1350	405	32**	1/900	1/900	1800*	16	22	25	31
---------------	-----	--	------	------	-----	-----	--------	-----	------	-----	-----	------	-----	------	-------	-------	-------	----	----	----	----

Hőcserélő anyaga: speciális rézcsövek, alumínium lamellák

Burkolat: natur alumínium, porszórt, illetve korrózióálló acél lemez

Csőosztás: 40 mm \emptyset 12x0,32 mm belül bordázott rézcső

Opció: Energiatakarékos (EC) ventilátor motorral is rendelhető

* A csepptálca leolvasztás nem tartozéka az elpárologtatónak, csak opcióként rendelhető

**Mirelit elpárologtatónál $\emptyset 40$ a kifolyó!