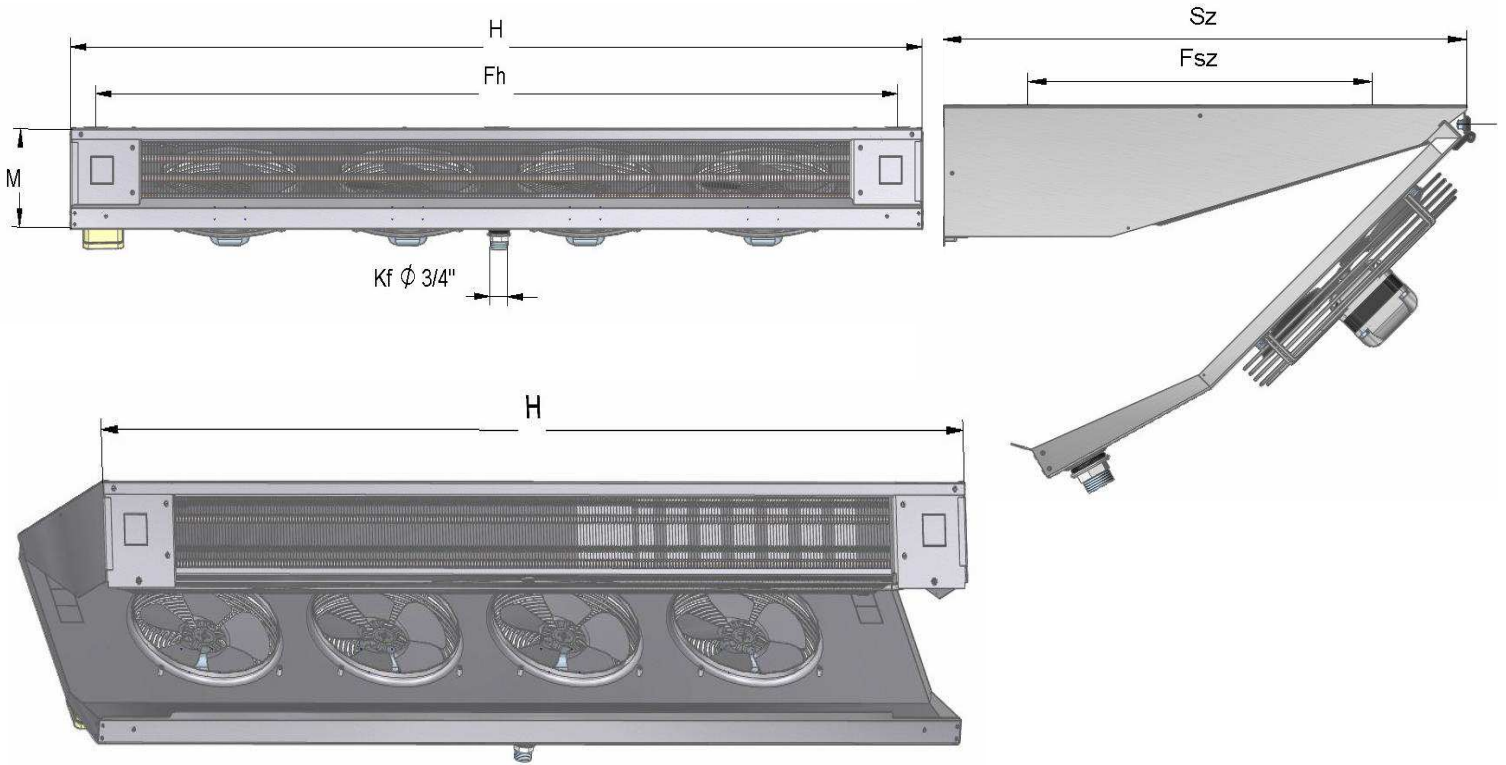


# IT-FM FÚJT ÜZEMŰ MENNYEZETI ELPÁROLOGTATÓK



Típus	Hűtő teljesítmény		Hűtőfelület	Légáram	Csőtérfogat	Ventilátor			Elpárologtató méretei					Elektromos olvasztás 230V/400V			Csőcsatlakozás		Tömeg			
	$t_o - 10^\circ\text{C}$ $\Delta t = 10\text{K}$	$t_o - 30^\circ\text{C}$ $\Delta t = 10\text{K}$				Ø	Motor teljesítmény felvett/leadott	Feszültség	H	SZ	M	$F_h$	$F_{sz}$	$K_i$	hűtőblokk	csepptálca	együtt	folyadékØ	szívó Ø	Alumínium	KOR	
	kW		m <sup>2</sup>	m <sup>3</sup> /h	dm <sup>3</sup>	mm	W	V	mm	mm	mm	mm	mm	mm	Ø	db/w	db/w	W	mm	mm	kg	kg

30-4-047 B7 E	4.7	3.5	12.4	2800	3.1	300	140/120	230	1860	620	200	1750	405	32**	1/1000	1/1000*	2000	16	22	28	35
---------------	-----	-----	------	------	-----	-----	---------	-----	------	-----	-----	------	-----	------	--------	---------	------	----	----	----	----

**Hőcserélő anyaga:** speciális rézcsövek, alumínium lamellák

**Burkolat:** natur alumínium, porszórt, illetve korrózióálló acél lemez

**Csőosztás:** 40 mm Ø 12x0,32 mm belül bordázott rézcső

Opció: Energiatakarékos (EC) ventilátor motorral is rendelhető

\* A csepptálca leolvasztás nem tartozéka az elpárologtatónak, csak opcióként rendelhető

\*\*Mirelit elpárologtatónál Ø40 a kifolyó!