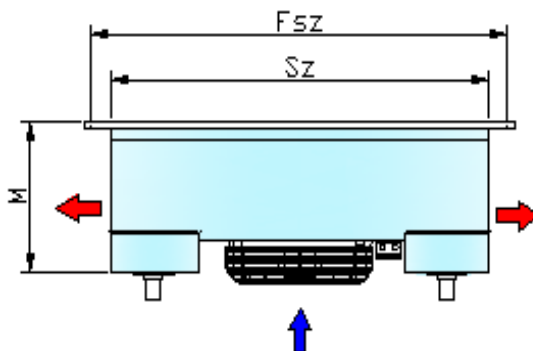
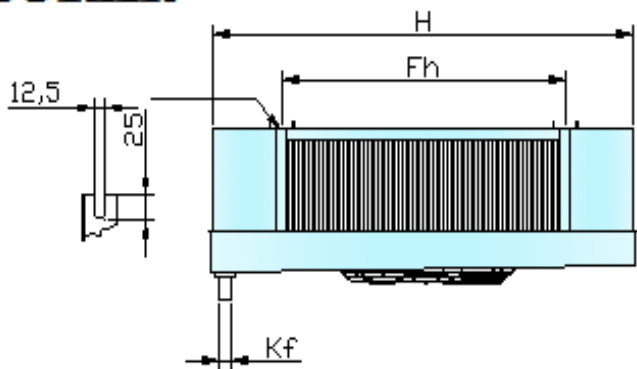


# IT-FMD NYOMOTT ÜZEMŰ MENNYEZETI ELPÁROLOGTATÓK

**BURÁN**



Típus	Hűtő teljesítmény		Hűtőfelület	Légáram	Csőtérfogat	Ventilátor			Elpárologtató méretei					Elektromos olvasztás 230/400V			Csőcsatlakozás		Tömeg		
	$t_b - 10^\circ\text{C}$ $\Delta t = 10\text{K}$	$t_b - 30^\circ\text{C}$ $\Delta t = 10\text{K}$				$\varnothing$	Tejesítmény felvett/leadott	Feszültség	H	SZ	M	$F_h$	$F_{sz}$	$K_f$	hűtőblokk	cseptálca	együtt	folyadék $\varnothing$	szívó $\varnothing$	Alumínium	KOR
	kW		m <sup>2</sup>	m <sup>3</sup> /h	dm <sup>3</sup>	mm	W	V	mm	mm	mm	mm	mm	mm	mm	mm	mm	kg	kg		
IT-FMD 4mm																					
30-1-024 B4 E	2.4		11.2	1240	1.7	300	85/40	230	860	770	300	690	570	32**	2/600	2/600*	2400	12	16	22	31

**Hőcserélő anyaga:** speciális rézcsövek, alumínium lamellák

**Burkolat:** natúr alumínium, porszórt, illetve korrózióálló acél lemez

**Csőosztás:** 40x34.64mm,  $\varnothing$  12x0,32 mm belül bordázott rézcső

Opció: Energiatakarékos (EC) ventilátor motorral is rendelhető

\* A cseptálca leolvasztás nem tartozéka az elpárologtatónak, csak opcióként rendelhető

\*\*Mirelit elpárologtatónál  $\varnothing$ 40 a kifolyó!