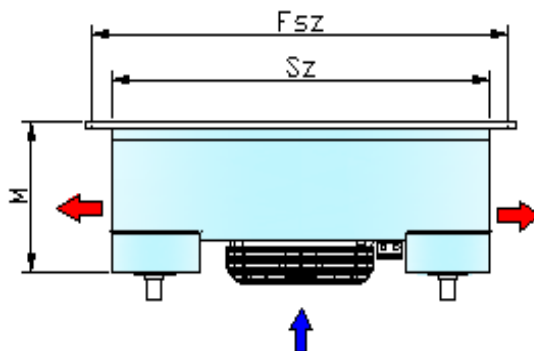
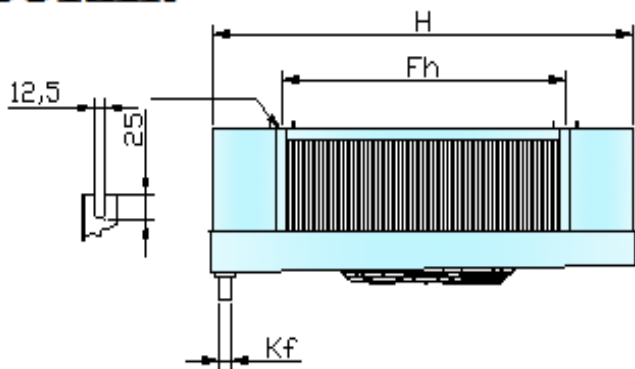


IT-FMD NYOMOTT ÜZEMŰ MENNYEZETI ELPÁROLOGTATÓK

BURÁN



Típus	Hűtő teljesítmény		Hűtőfelület	Légáram	Csőtérfogat	Ventilátor		Elpárologtató méretei					Elektromos olvasztás 230/400V			Csőcsatlakozás		Tömeg				
	$t_b - 10^\circ\text{C}$ $\Delta t = 10\text{K}$	$t_b - 30^\circ\text{C}$ $\Delta t = 10\text{K}$				\varnothing	Motor teljesítmény felvett/leadott	Feszültség	H	SZ	M	F_h	F_{sz}	K_f	hűtőblokk	cseptálca	együtt	folyadék \varnothing	szívó \varnothing	Alumínium	KOR	
	kW		m ²	m ³ /h	dm ³	mm	W	V	mm	mm	mm	mm	mm	\varnothing	db/w	db/w	W	mm	mm	kg	kg	
IT-FMD 7m																						
35-2-028 B7 E	2.8	2.1	9.7	2540	2.5	300	170/80	230	1110	770	300	980	570	32**	2/700	2/700	2800	12	16	27	38	

Hőcserélő anyaga: speciális rézcsövek, alumínium lamellák

Burkolat: natúr alumínium, porszórt, illetve korrózióálló acél lemez

Csőosztás: 40x34.64mm, \varnothing 12x0,32 mm belül bordázott rézcső

Opció: Energiatakarékos (EC) ventilátor motorral is rendelhető

* A cseptálca leolvasztás nem tartozéka az elpárologtatónak, csak opcióként rendelhető

**Mirelit elpárologtatónál \varnothing 40 a kifolyó!