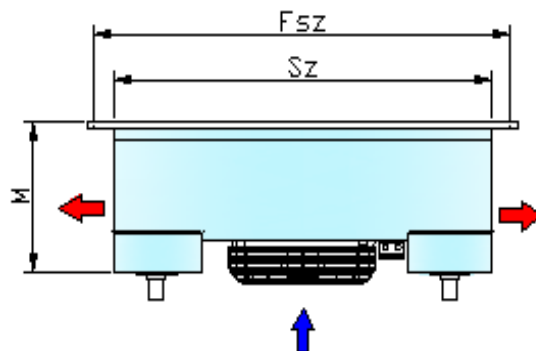
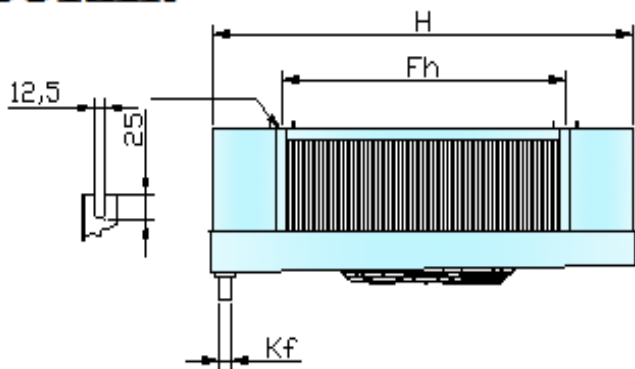


# IT-FMD NYOMOTT ÜZEMŰ MENNYEZETI ELPÁROLOGTATÓK

**BURÁN**



Típus	Hűtő teljesítmény		Hűtőfelület	Légáram	Csőtérfogat	Ventilátor			Elpárologtató méretei					Elektromos olvasztás 230/400V			Csőcsatlakozás		Tömeg		
	$t_o - 10^\circ\text{C}$ $\Delta t = 10\text{K}$	$t_o - 30^\circ\text{C}$ $\Delta t = 10\text{K}$				$\emptyset$	Motor teljesítmény felvett/leadott	Feszültség	H	SZ	M	$F_h$	$F_{sz}$	$K_f$	hűtőblokk	csepptálca	együtt	folyadék $\emptyset$	szívó $\emptyset$	Alumínium	KOR
	kW		m <sup>2</sup>	m <sup>3</sup> /h	dm <sup>3</sup>	mm	W	V	mm	mm	mm	mm	mm	mm	mm	mm	mm	kg	kg		
IT-FMD 7m																					
30-5-071 B7 E	7.1	5.4	24.3	6360	5.9	300	425/200	230	2310	770	300	2180	570	32**	2/1200	2/1200*	4800	12	22	57	78

**Hőcserélő anyaga:** speciális rézcsövek, alumínium lamellák

**Burkolat:** natúr alumínium, porszórt, illetve korrózióálló acél lemez

**Csőosztás:** 40x34.64mm,  $\emptyset$  12x0,32 mm belül bordázott rézcső

Opció: Energiatakarékos (EC) ventilátor motorral is rendelhető

\* A csepptálca leolvasztás nem tartozéka az elpárologtatónak, csak opcióként rendelhető

\*\*Mirelit elpárologtatónál  $\emptyset$ 40 a kifolyó!