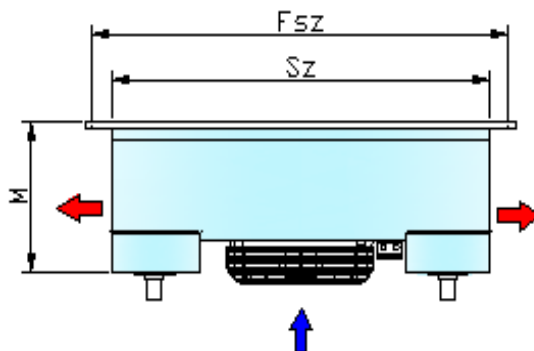
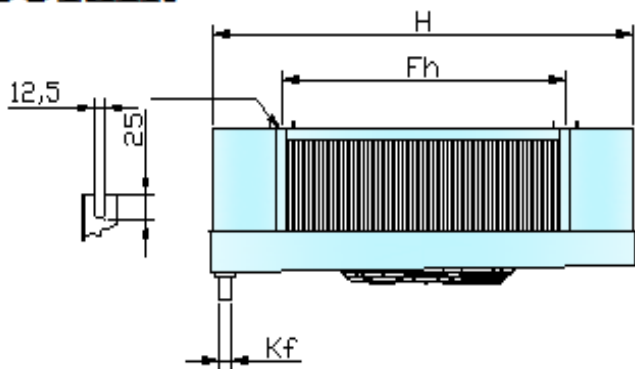


IT-FMD NYOMOTT ÜZEMŰ MENNYEZETI ELPÁROLOGTATÓK

BURÁN



Típus	Hűtő teljesítmény		Hűtőfelület	Légáram	Csőtérfogat	Ventilátor		Elpárologtató méretei					Elektromos olvasztás 230/400V			Csőcsatlakozás		Tömeg			
	$t_b - 10^\circ\text{C}$ $\Delta t = 10\text{K}$	$t_b - 30^\circ\text{C}$ $\Delta t = 10\text{K}$				\varnothing	Motor teljesítmény felvett/leadott	Feszültség	H	SZ	M	F_h	F_{sz}	K_f	hűtőblokk	cseppfálca	együtt	folyadék \varnothing	szívó \varnothing	Alumínium	KOR
	kW		m ²	m ³ /h	dm ³	mm	W	V	mm	mm	mm	mm	mm	mm	mm	mm	mm	kg	kg		
IT-FMD 7m																					
35-2-078 B7 E	7.8	5.9	27.5	3800	6.9	350	280/140	230	1460	970	315	1180	1020	32**	6/900	2/900*	7200	16	22	60	70

Hőcserélő anyaga: speciális rézcsövek, alumínium lamellák

Burkolat: natúr alumínium, porszórt, illetve korrózióálló acél lemez

Csőosztás: 40x34.64mm, \varnothing 12x0,32 mm belül bordázott rézcső

* A cseppfálca leolvasztás nem tartozéka az elpárologtatónak, csak opcióként rendelhető

**Mirelit elpárologtatónál \varnothing 40 a kifolyó!