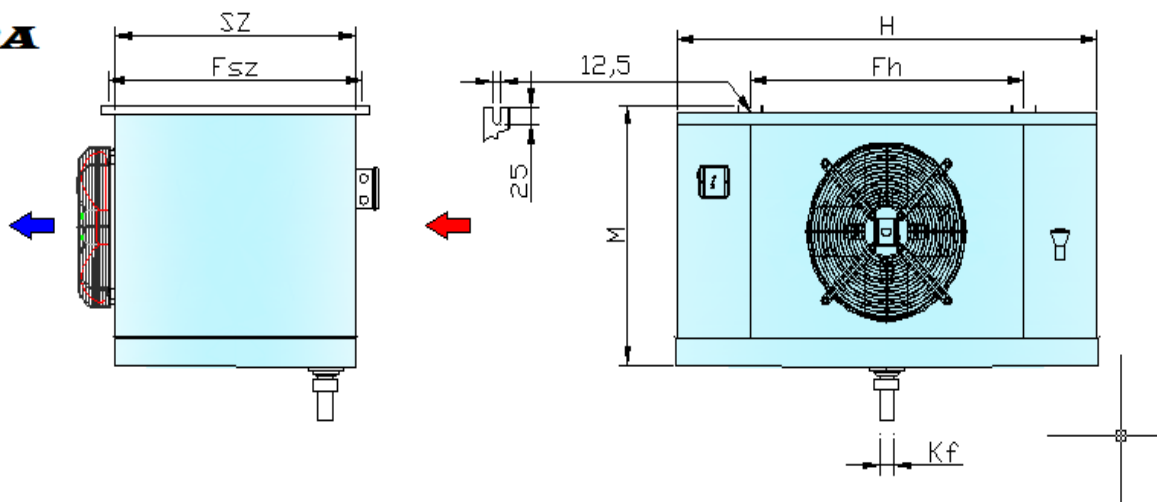


IT-SZ SZÍVOTT ÜZEMŰ MENNYEZETI ELPÁROLOGTATÓK

BORA



Típus	Hűtő teljesítmény		Hűtőfelület	Légáram	Csőtérfogat	Ventilátor			Elpárologtató méretei						Elektromos olvasztás 230V/400V			Csőcsatlakozás		Tömeg	
	$t_o - 10^\circ C$ 10K	$t_o - 30^\circ C$ $\Delta t = 10K$				$\Delta t =$	\emptyset	Motor teljesítmény felvett/leadott	Feszültség	H	SZ	M	F_h	F_{sz}	K_f	hűtőblokk	cseptálca	együtt	folyadék \emptyset	szívó \emptyset	Alumínium
IT-SZ 7 mm	kW		m ²	m ³ /h	dm ³	mm	W	V	mm	mm	mm	mm	mm	mm	mm	mm	mm	mm	mm	kg	kg
31-4-125 B7 E	12.5	9.38	49.8	5600	12.3	315	340/152	230	1860	480	490	1580	550	32**	8/1000	2/1000*	10000	22	35	75	90

Hőcserélő anyaga: speciális rézcsövek, alumínium lamellák

Burkolat: natur alumínium, porszórt, illetve korrózióálló acél lemez

Csőosztás: 40x32.64mm, \emptyset 12x0,32 mm belül bordázott rézcső

*A cseptálca leolvastás nem tartozéka az elpárologtatónak, csak opcióként rendelhető

**Mirelit elpárologtatónál $\emptyset 40$ a kifolyó!