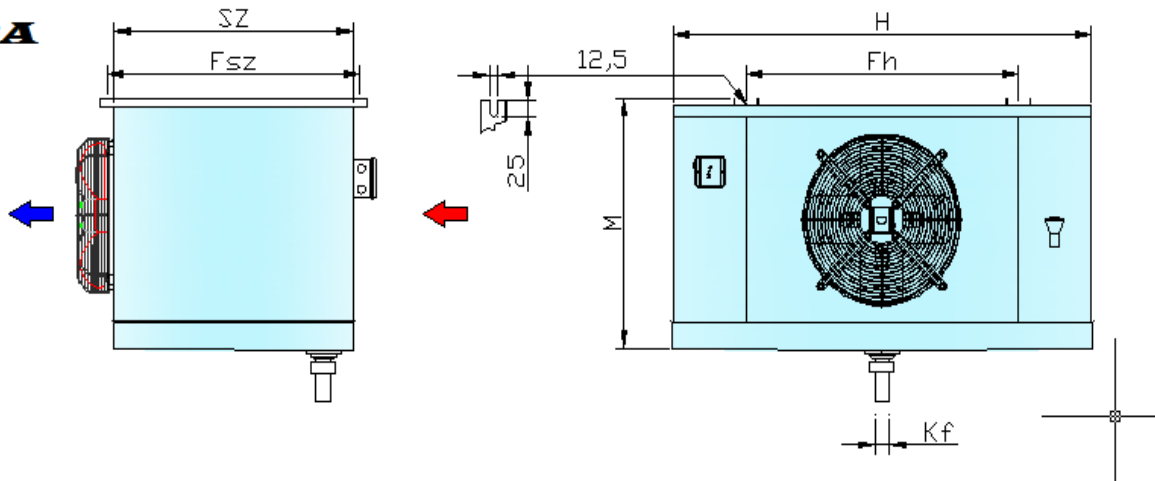


# IT-SZ SZÍVOTT ÜZEMŰ MENNYEZETI ELPÁROLOGTATÓK

**BORA**



Típus	Hűtő teljesítmény		Hűtőfelület	Légáram	Csőtér fogat	Ventilátor			Elpárolgató méretei					Elektromos olvasztás 230V/400V			Csőcsatlakozás		Tömeg			
	$t_o - 10^\circ\text{C}$ 10K	$t_o - 30^\circ\text{C}$ $\Delta t = 10\text{K}$				$\Delta t =$	$\emptyset$	Motor teljesítmény felvett/leadott	Feszültség	H	SZ	M	$F_h$	$F_{sz}$	$K_f$	hűtőblokk	cseppálca	együtt	folyadék $\emptyset$	szívó $\emptyset$	Alumínium	KOR
IT-SZ 7 mm	kW		m <sup>2</sup>	m <sup>3</sup> /h	dm <sup>3</sup>	mm	W	V	mm	mm	mm	mm	mm	mm	$\emptyset$	db/w	db/w	W	mm	mm	kg	kg

31-5-166 B7 E	16.6	12.45	64.2	7000	15.8	315	425/190	230	2310	480	490	2030	550	32**	8/1200	2/1200*	12000	22	35	94	106
---------------	------	-------	------	------	------	-----	---------	-----	------	-----	-----	------	-----	------	--------	---------	-------	----	----	----	-----

**Hőcserélő anyaga:** speciális rézcsövek, alumínium lamellák

**Burkolat:** natur alumínium, porszórt, illetve korrózióálló acél lemez

**Csőosztás:** 40x34.64mm,  $\emptyset$  12x0,32 mm belül bordázott rézcső

\*A cseppálca leolvasztás nem tartozéka az elpárolgatónak, csak opcióként rendelhető

\*\*Mirelit elpárolgatónál  $\emptyset$ 40 a kifolyó!