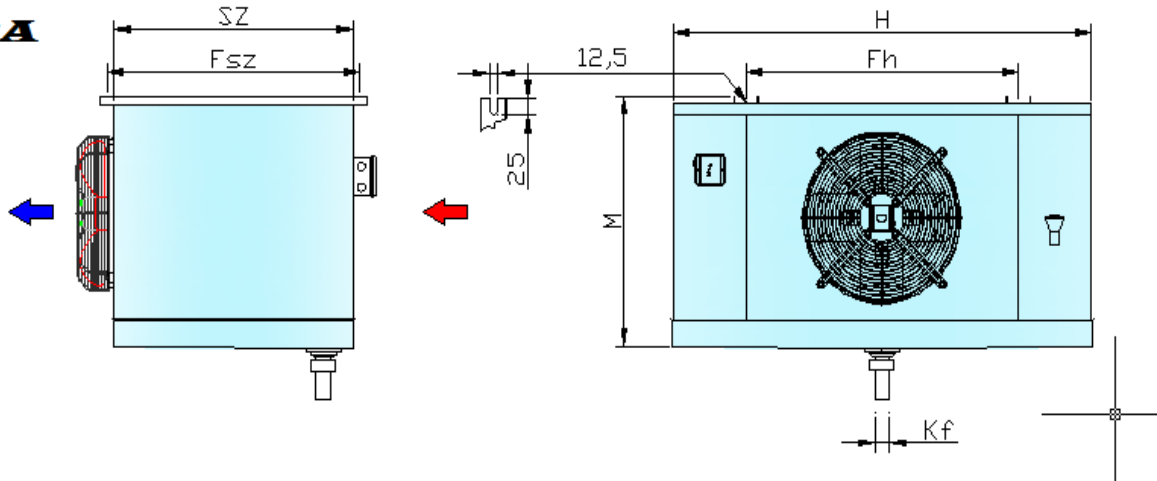


IT-SZ SZÍVOTT ÜZEMŰ MENNYEZETI ELPÁROLOGTATÓK

BORA



Típus	Hűtő teljesítmény		Hűtőfelület	Légáram	Csőtér fogat	Ventilátor			Elpárologtató méretei					Elektromos olvasztás 230V/400V			Csőcsatlakozás		Tömeg				
	$t_o - 10^\circ\text{C}$ 10K	$t_o - 30^\circ\text{C}$ $\Delta t = 10\text{K}$				$\Delta t =$	\varnothing	Motor teljesítmény felvett/leadott	Feszültség	H	SZ	M	F_h	F_{sz}	K_f	hűtőblokk	cseppálca	együtt	folyadék \varnothing	szívó \varnothing	Alumínium	KOR	
IT-SZ 4 mm			kW	m ²	m ³ /h	dm ³	mm	W	V	mm	mm	mm	mm	mm	mm	\varnothing	db/w	db/w	W	mm	mm	kg	kg

31-5-200 B4 E	19.55		107.8	6250	15.8	315	425/190	230	2310	480	490	2030	550	32**	8/1200	2/1200*	12000	28	42	107	123
---------------	-------	--	-------	------	------	-----	---------	-----	------	-----	-----	------	-----	------	--------	---------	-------	----	----	-----	-----

Hőcserélő anyaga: speciális rézcsövek, alumínium lamellák

Burkolat: natur alumínium, porszórt, illetve korrózióálló acél lemez

Csőosztás: 40x34.64mm, \varnothing 12x0,32 mm belül bordázott rézcső

*A cseppálca leolvasztás nem tartozéka az elpárologtatónak, csak opcióként rendelhető

**Mirelit elpárologtatónál \varnothing 40 a kifolyó