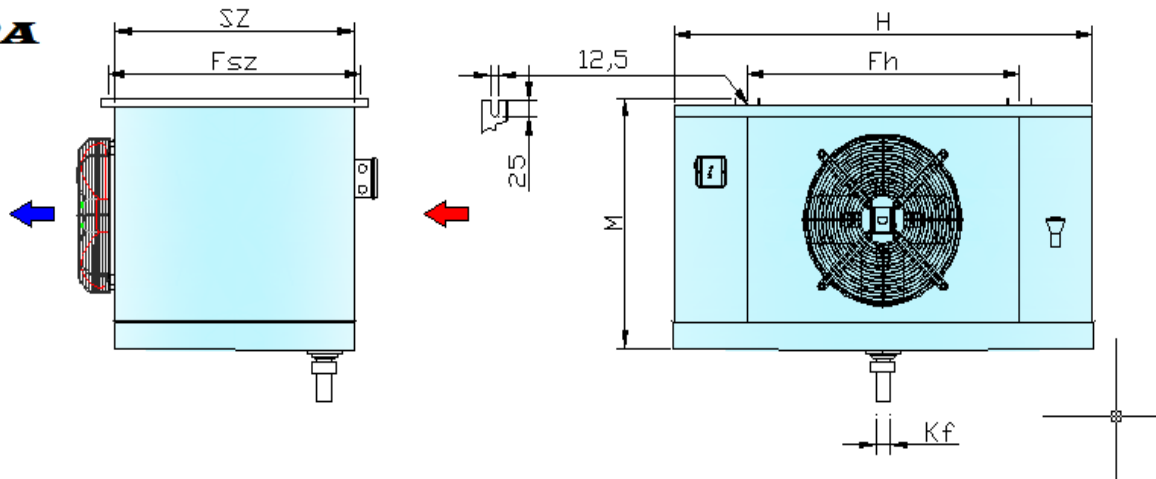


IT-SZ SZÍVOTT ÜZEMŰ MENNYEZETI ELPÁROLOGTATÓK

BORA



Típus	Hűtő teljesítmény		Hűtőfelület	Légáram	Csőtérfogat	Ventilátor			Elpárologtató méretei					Elektromos olvasztás 230V/400V			Csőcsatlakozás		Tömeg			
	$t_o - 10^\circ\text{C}$ 10K	$t_o - 30^\circ\text{C}$ $\Delta t = 10\text{K}$				$\Delta t =$	\varnothing	Motor teljesítmény felvett/leadott	Feszültség	H	SZ	M	F_h	F_{sz}	K_f	hűtőblokk	cseppálca	együtt	folyadék \varnothing	szívó \varnothing	Alumínium	KOR
IT-SZ 4 mm	kW		m ²	m ³ /h	dm ³	mm	W	V	mm	mm	mm	mm	mm	mm	\varnothing	db/w	db/w	W	mm	mm	kg	kg
35-4-285 B4 E	28.5		107.7	9800	15.8	350	560/300	230	2310	480	490	2030	550	32**	8/1200	2/1200*	12000	28	42	111	122	

Hőcserélő anyaga: speciális rézcsövek, alumínium lamellák

Burkolat: natur alumínium, porszórt, illetve korrózióálló acél lemez

Csőosztás: 40x34.64mm, \varnothing 12x0,32 mm belül bordázott rézcső

*A cseppálca leolvasztás nem tartozéka az elpárologtatónak, csak opcióként rendelhető

**Mirelit elpárologtatónál \varnothing 40 a kifolyó