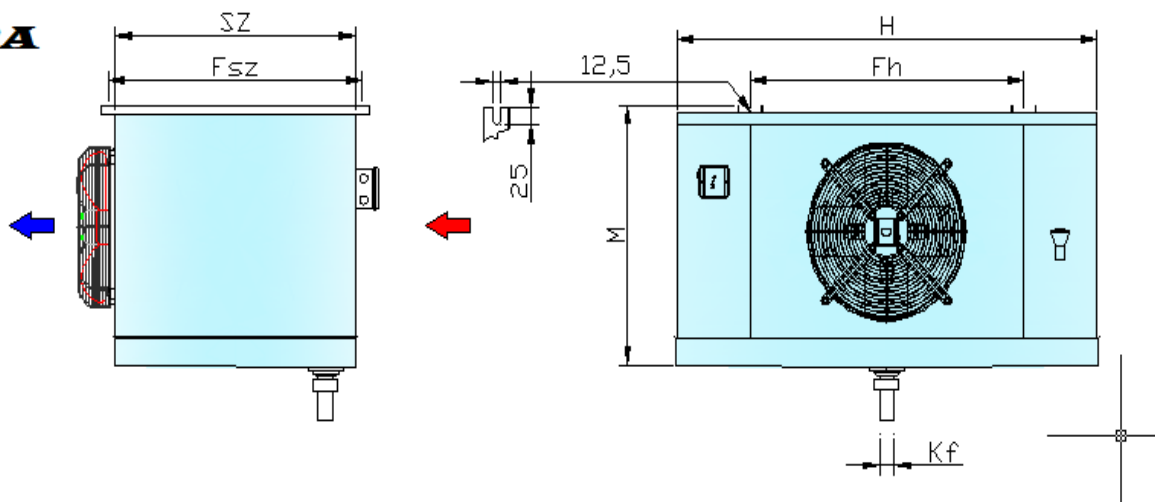


IT-SZ SZÍVOTT ÜZEMŰ MENNYEZETI ELPÁROLOGTATÓK

BORA



Típus	Hűtő teljesítmény		Hűtőfelület	Légáram	Csőtérifogat	Ventilátor			Elpárologtató méretei						Elektromos olvasztás 230V/400V			Csőcsatlakozás		Tömeg		
	$t_o - 10^\circ\text{C}$ 10K	$t_o - 30^\circ\text{C}$ $\Delta t = 10\text{K}$				$\Delta t =$	\emptyset	Motor teljesítmény felvett/leadott	Feszültség	H	SZ	M	F_h	F_{sz}	K_f	hűtőblokk	cseptálca	együtt	folyadék \emptyset	szívó \emptyset	Alumínium	KOR
IT-SZ 7 mm	kW		m ²	m ³ /h	dm ³	mm	W	V	mm	mm	mm	mm	mm	mm	∅	db/w	db/w	W	mm	mm	kg	kg
45-1-107 B7 E	10.7	8.1	29.0	5200	7.4	450	640/510	400	1110	480	690	830	550	32**	9/700	2/700*	7700	22	28	55	63	

Hőcserélő anyaga: speciális rézcsövek, alumínium lamellák

Burkolat: natur alumínium, porszórt, illetve korrózióálló acél lemez

Csőosztás: 40x34.64mm, \emptyset 12x0,32 mm belül bordázott rézcső

*A cseptálca leolvastás nem tartozéka az elpárologtatónak, csak opcióként rendelhető

**Mirelit elpárologtatónál $\emptyset 40$ a kifolyó!