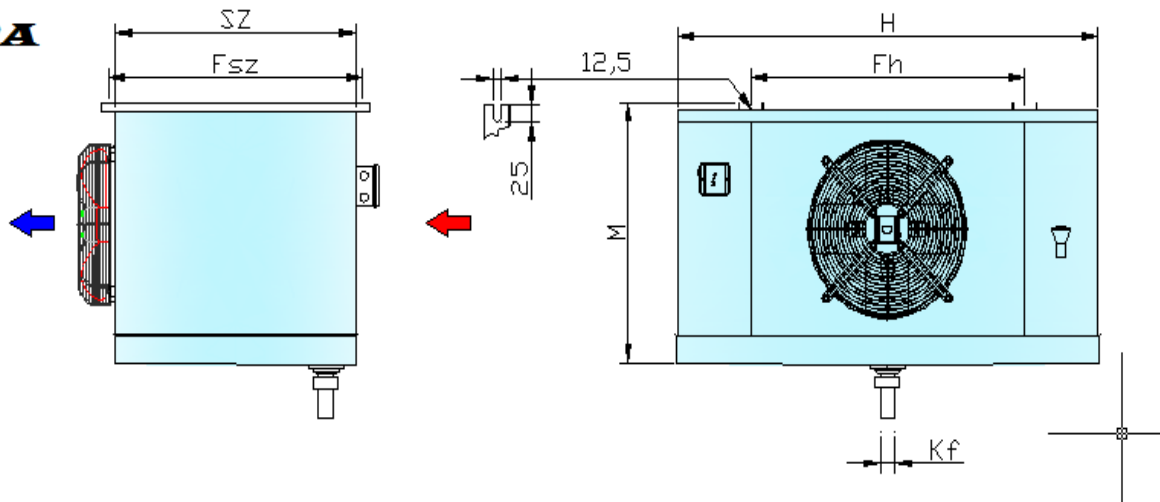


# IT-SZ SZÍVOTT ÜZEMŰ MENNYEZETI ELPÁROLOGTATÓK

**BORA**



Típus	Hűtő teljesítmény		Hűtőfelület	Légáram	Csőtérfogat	Ventilátor			Elpárologtató méretei						Elektromos olvasztás 230V/400V			Csőcsatlakozás		Tömeg		
	$t_o - 10^\circ C$ 10K	$t_o - 30^\circ C$ $\Delta t = 10K$				$\Delta t =$	$\emptyset$	Motor teljesítmény felvett/leadott	Feszültség	H	SZ	M	$F_h$	$F_{sz}$	$K_f$	hűtőblokk	cseptálca	együtt	folyadék $\emptyset$	szívó $\emptyset$	Alumínium	KOR
IT-SZ 7 mm	kW		m <sup>2</sup>	m <sup>3</sup> /h	dm <sup>3</sup>	mm	W	V	mm	mm	mm	mm	mm	mm	$\emptyset$	db/w	db/w	W	mm	mm	kg	kg
45-2-225 B7 E	22.5	16.88	75.0	10200	18.5	450	1280/1020	400	1860	480	690	1580	550	32**	12/1000	2/1000*	14000	28	42	104	114	

**Hőcserélő anyaga:** speciális rézcsövek, alumínium lamellák

**Burkolat:** natur alumínium, porszórt, illetve korrózióálló acél lemez

**Csőosztás:** 40x34.64mm,  $\emptyset$  12x0,32 mm belül bordázott rézcső

\*A cseptálca leolvastás nem tartozéka az elpárologtatónak, csak opcióként rendelhető

\*\*Mirelit elpárologtatónál  $\emptyset$ 40 a kifolyó!