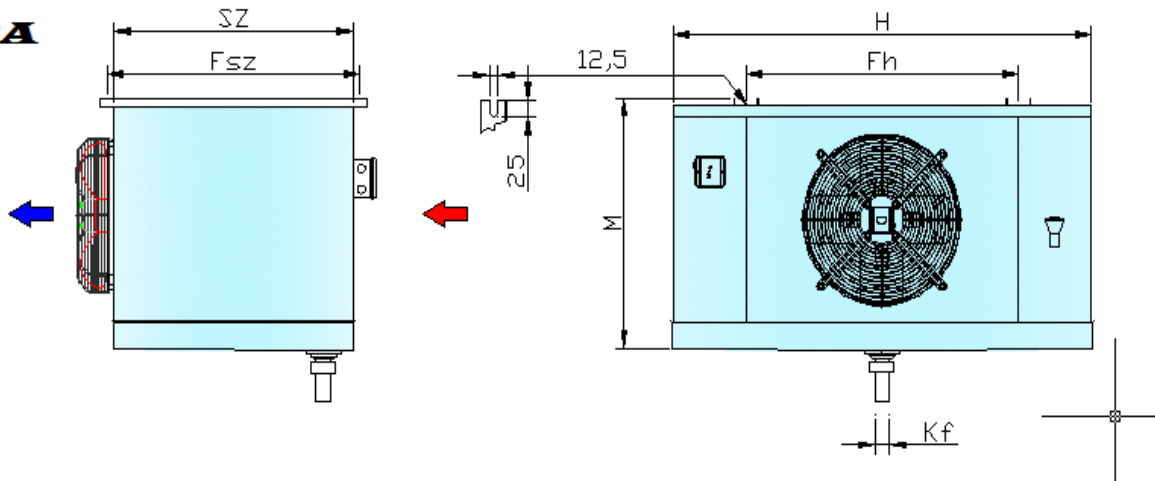


IT-SZ SZÍVOTT ÜZEMŰ MENNYEZETI ELPÁROLOGTATÓK

BORA



Típus	Hűtő teljesítmény		Hűtőfelület	Légáram	Csőtérfogat	Ventilátor			Elpárologtató méretei						Elektromos olvasztás 230V/400V			Csőcsatlakozás		Tömeg			
	$t_o - 10^\circ\text{C}$ 10K	$t_o - 30^\circ\text{C}$ $\Delta t = 10\text{K}$				$\Delta t =$	\emptyset	Motor teljesítmény felvett/leadott	Feszültség	H	SZ	M	F_h	F_{sz}	K_f	hűtőblokk	cseppálca	együtt	folyadék \emptyset	szívó \emptyset	Alumínium	KOR	
IT-SZ 4 mm			kW	m ²	m ³ /h	dm ³	mm	W	V	mm	mm	mm	mm	mm	mm	\emptyset	db/w	db/w	W	mm	mm	kg	kg

45-3-367 B4 E	36.74		162.4	14600	23.7	450	1920/1530	400	2370	480	690	2030	550	32**	12/1200	2/1200*	16800	35	54	161	175
---------------	-------	--	-------	-------	------	-----	-----------	-----	------	-----	-----	------	-----	------	---------	---------	-------	----	----	-----	-----

Hőcserélő anyaga: speciális rézcsövek, alumínium lamellák

Burkolat: natur alumínium, porszórt, illetve korrózióálló acél lemez

Csőosztás: 40x34.64mm, \emptyset 12x0,32 mm belül bordázott rézcső

*A cseppálca leolvasztás nem tartozéka az elpárologtatónak, csak opcióként rendelhető

**Mirelit elpárologtatónál \emptyset 40 a kifolyó