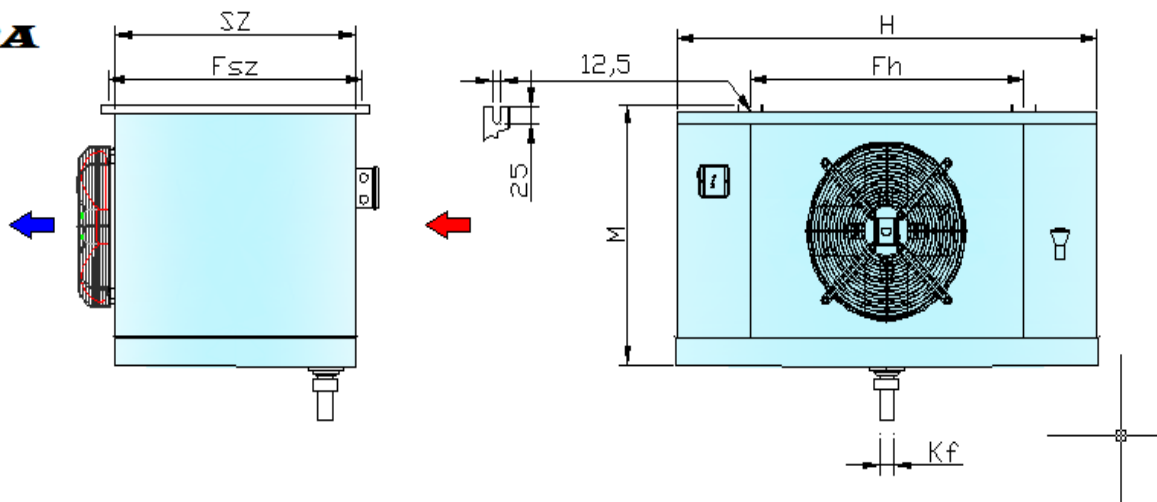


IT-SZ SZÍVOTT ÜZEMŰ MENNYEZETI ELPÁROLOGTATÓK

BORA



Típus	Hűtő teljesítmény		Hűtőfelület	Légáram	Csőtérifogat	Ventilátor			Elpárologtató méretei						Elektromos olvasztás 230V/400V			Csőcsatlakozás		Tömeg		
	$t_o - 10^\circ\text{C}$ 10K	$t_o - 30^\circ\text{C}$ $\Delta t = 10\text{K}$				$\Delta t =$	\emptyset	Motor teljesítmény	Feszültség	H	SZ	M	F_h	F_{sz}	K_f	hűtőblokk	csepptálca	együtt	folyadék \emptyset	szívó \emptyset	Alumínium	KOR
IT-SZ 4 mm			kW	m ²	m ³ /h	dm ³	mm	W	V	mm	mm	mm	mm	mm	mm	mm	mm	mm	mm	kg	kg	
56-1-255 B4 E	25.47			124.5	7900	18.6	560	900	400	1460	480	890	1180	550	32**	16/900	2/900*	16200	28	42	142	152

Hőcserélő anyaga: speciális rézcsövek, alumínium lamellák

Burkolat: natur alumínium, porszórt, illetve korrózióálló acél lemez

Csőosztás: 40x34.64mm, \emptyset 12x0,32 mm belül bordázott rézcső

*A csepptálca leolvastás nem tartozéka az elpárologtatónak, csak opcióként rendelhető

**Mirelit elpárologtatónál \emptyset 40 a kifolyó