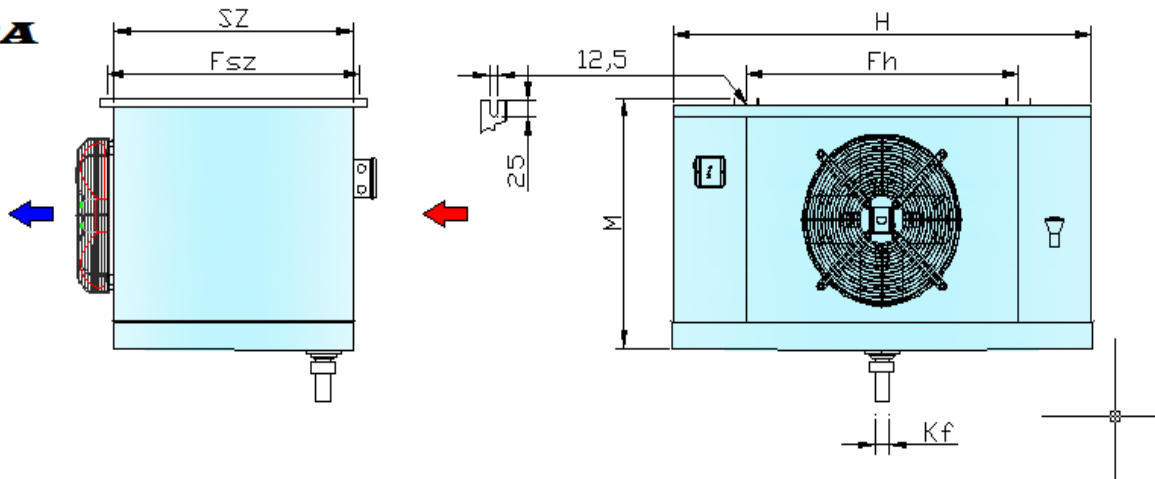


IT-SZ SZÍVOTT ÜZEMŰ MENNYEZETI ELPÁROLOGTATÓK

BORA



Típus	Hűtő teljesítmény		Hűtőfelület	Légáram	Csőtérifogat	Ventilátor			Elpárologtató méretei						Elektromos olvasztás 230V/400V			Csőcsatlakozás		Tömeg	
	$t_o - 10^\circ\text{C}$ $\Delta t = 10\text{K}$	$t_o - 30^\circ\text{C}$ $\Delta t = 10\text{K}$				\emptyset	Motor teljesítmény	Feszültség	H	SZ	M	F_h	F_{sz}	K_f	hűtőblokk	cseptálca	együtt	folyadék \emptyset	szívó \emptyset	Alumínium	KOR
IT-SZ 7 mm	kW		m ²	m ³ /h	dm ³	mm	W	V	mm	mm	mm	mm	mm	mm	mm	mm	mm	mm	kg	kg	

56-2-442 B7 E	44.1	33.1	161.4	16000	39.5	560	1800	400	2370	480	890	2030	550	32**	20/1200	2/1200*	26400	35	54	204	219
---------------	------	------	-------	-------	------	-----	------	-----	------	-----	-----	------	-----	------	---------	---------	-------	----	----	-----	-----

Hőcserélő anyaga: speciális rézcsövek, alumínium lamellák

Burkolat: natur alumínium, porszórt, illetve korrózióálló acél lemez

Csőosztás: 40x34.64mm, \emptyset 12x0,32 mm belül bordázott rézcső

*A cseptálca leolvastás nem tartozéka az elpárologtatónak, csak opcióként rendelhető

**Mirelit elpárologtatónál \emptyset 40 a kifolyó!