



plug-in
agregat wew.



remote
agregat zew.



Refrigerant | Czynnik chłodniczy

wide selection of refrigerants available | plug-in: R290



Temp. class / range | Klasa / zakres temperaturowy

3M1 [-1 ÷ +5 °C]



Climate class | Klasa klimatyczna

3 [25 °C, 60% RH]



Modules | Moduły

GO | EXT / INT 45° | EXT / INT 90° | 1,25 | 1,875 | 2,5 | 3,75

Key benefits | Korzyści



easy adaptable to self version
łatwa w adaptacji do wersji self



minimized airflow eliminating drying process
zminimalizowany przepływ powietrza eliminujący proces suszarki



storage chamber compatible with E2 containers
komora do przechowywania kompatybilna z pojemnikami E2



light transparent construction
lekka transparentna konstrukcja



display shelf with special extra sub-cooling tunnel
półka ekspozycyjna wyposażona w dodatkowy tunel chłodniczy



lifted up front glass for easy merchandising
szyba podnoszona do góry, ułatwiająca towarowanie ludy

Technical info | Dane techniczne

Cana	↳mm↳	↳mm↳	↳dm³↳	⚡
INT 45°	-	-	230	230 V/ 50 Hz
EXT 45°	-	-	90	230 V/ 50 Hz
INT 90°	-	-	345	230 V/ 50 Hz
EXT 90°	-	-	155	230 V/ 50 Hz
1,25	1 250	24	325	230 V/ 50 Hz
1,875	1 875	24	490	230 V/ 50 Hz
2,5	2 500	24	655	230 V/ 50 Hz
3,75	3 750	24	980	230 V/ 50 Hz

↳mm↳ length without sides - *długość bez boków* ↳mm↳ side width - *szerokość boku* ↳dm³↳ total useful capacity - *pojemność użytkowa* ⚡ power supply - *napięcie zasilania*

Standard fitting | Wyposażenie standardowe

- build-in condensing unit
- dynamic refrigeration
- glass sides, transparent
- aluminium profiles
- straight front glass, with lift up system
- glass screen
- inox exposition shelf
- inox storage chamber suitable for E2 containers
- back body of the counter (white colour)
- storage chamber door (gray colour)
- inox worktop
- top LED lighting, single, white colour
- electronic control panel
- electric defrosting
- automatic condensate evaporation
- inox bumper
- solar thermometer
- expansion valve
- storage room compatible with containers E2
- multiplexable with kit
- energy efficient fans
- evaporator protected by catopxhorexis
- agregat wbudowany
- chłodzenie dynamiczne
- boki szklane, transparentne
- słupki aluminiowe
- szyba przednia prosta, podnoszona do góry na siłownikach
- ekran szklany
- powierzchnia ekspozycyjna z blachy nierdzewnej
- komora do przechowywania żywności z blachy nierdzewnej, kompatybilna z pojemnikami E2
- tylny korpus ludy (kolor biały)
- drzwiczki komory (kolor szary)
- blat roboczy nierdzewny
- oświetlenie górne LED, pojedyncze, barwa biała
- sterownik elektroniczny
- odmrażanie elektryczne
- odparowanie skroplin automatyczne
- odbojnik nierdzewny
- termometr solarny
- zawór rozprężny
- komora kompatybilna z pojemnikami E2
- możliwość łączenia w ciągi
- wentylatory energooszczędne
- parownik zabezpieczony kataforezą

Energy class | Klasa energetyczna



* the classes for the individual modules may differ. energy label for the selected configuration is placed on the refrigeration cabinet

* klasy dla poszczególnych modułów mogą się różnić. klasa energetyczna dla wybranej konfiguracji mebla podawana jest na etykietce urządzenia chłodniczego

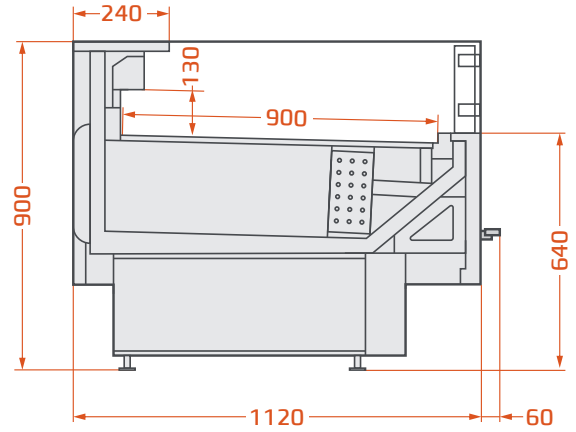
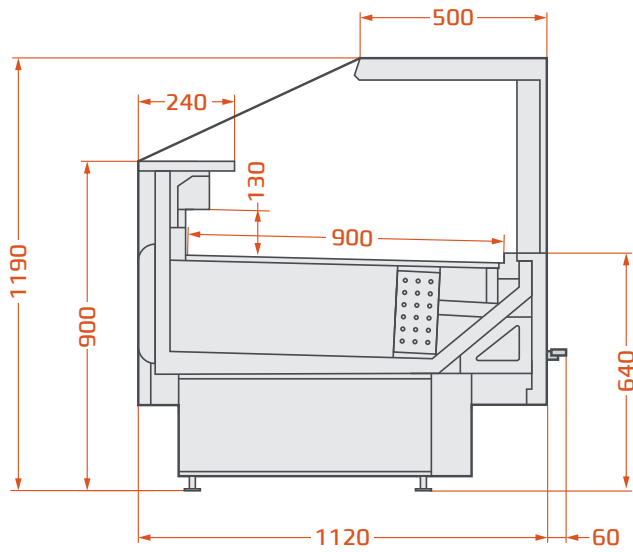
Standard colours | Standardowa kolorystyka



Contact | Dane kontaktowe

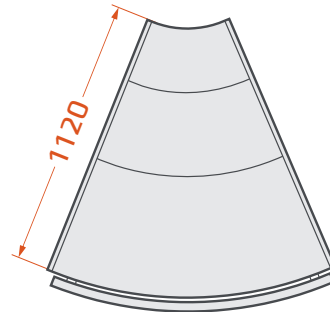
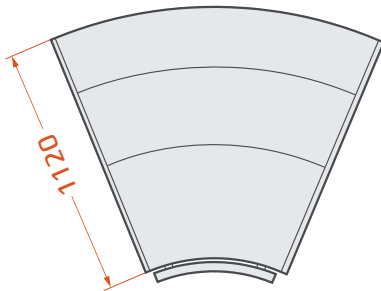
Cana

Cana self



INT 45°

EXT 45°



INT 90°

EXT 90°

