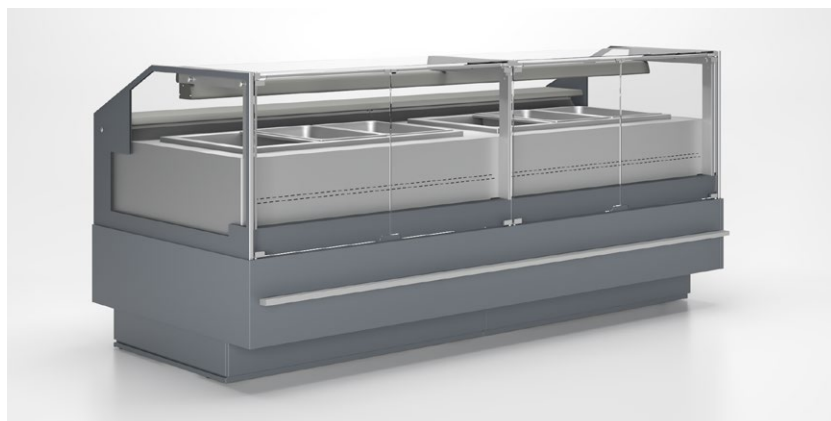
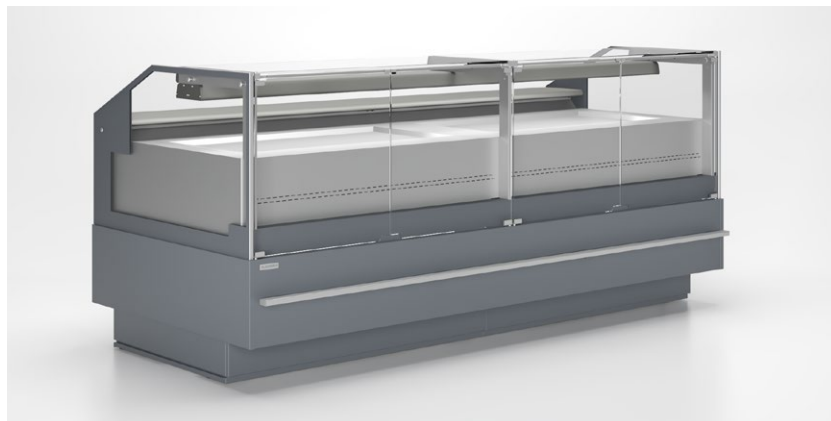


LGCA Cogita H / Bain-marie



remote
agregat zew.



Refrigerant | Czynnik chłodniczy

-



Temp. class / range | Klasa / zakres temperaturowy

-



Climate class | Klasa klimatyczna

-



Modules | Moduły

1,25 | 1,875 | 2,5* | 3,75*

* only for "H" version

Key benefits | Korzyści



numerous variants of the counter in one system, possibility of creating many combinations of sales line
wiele wariantów urządzenia w jednym systemie, możliwość tworzenia szeregu kombinacji ciągów sprzedażowych



large exposure surface
duża powierzchnia ekspozycyjna



front glass airflow
frontowy nadmuch na szybę



transparent or aluminium system of profiles
system słupów transparentnych lub aluminiowych



lifted up or hinged system of glass opening
szyba podnoszona do góry lub rozwierna

Technical info | Dane techniczne

Cogita H	↳mm↳	↳mm↳	[dm ³]	⚡
1,25	1 250	24	-	230 V/ 50 Hz
1,875	1 875	24	-	230 V/ 50 Hz
2,5	2 500	24	-	230 V/ 50 Hz
3,75	3 750	24	-	230 V/ 50 Hz
Cogita Bain-marie	↳mm↳	↳mm↳	[dm ³]	⚡
1,25	1 250	24	-	230 V/ 50 Hz
1,875	1 875	24	-	230 V/ 50 Hz

↳mm↳ length without sides - długość bez boków ↳mm↳ side width - szerokość boku [dm³] total useful capacity - pojemność użytkowa ⚡ power supply - napięcie zasilania

Standard fitting | Wyposażenie standardowe

Cogita H

- surface temperature of the plate up to 75°C
- without sides
- heating plate + radiator
- straight front glass, hinged
- aluminum profiles
- inox exposition shelf
- back body of the counter (white colour)
- inox worktop
- upper LED lighting, white colour
- electronic control panel
- glass curtains
- inner glass ventilation
- inox bumper
- multiplexable
- temperatura na powierzchni płyty do 75°C
- bez boków
- płyta grzewcza + promiennik
- szyba prosta, rozwierna
- słupki aluminiowe
- powierzchnia ekspozycyjna z blachy nierdzewnej
- tylny korpus lady w kolorze białym
- blat roboczy nierdzewny
- oświetlenie pojedyncze LED barwa biała
- sterownik elektroniczny
- zasłonki szklane
- nawiew na szybę od wewnątrz
- odbojnik nierdzewny
- możliwość łączenia w ciągi

Cogita Bain-marie

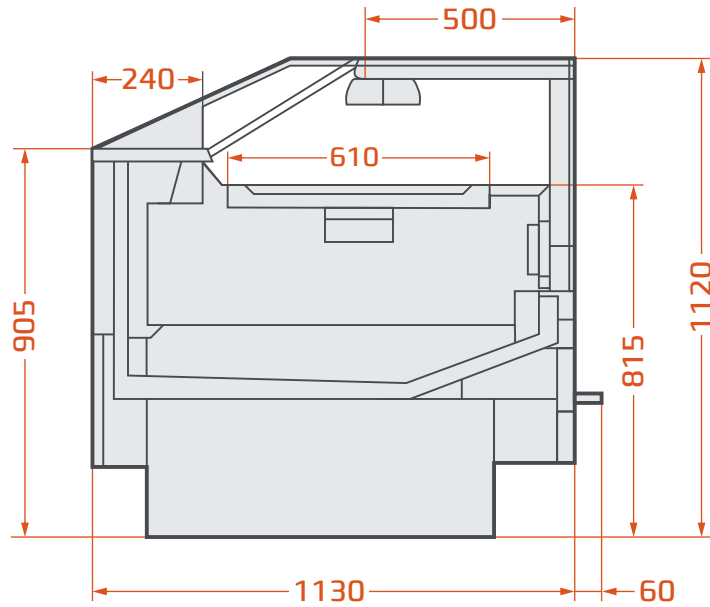
- bain-marie counter (supply + drain)
- water temperature up to 90 °C
- without sides
- heating plate + radiator
- straight front glass, hinged
- aluminum profiles
- inox exposition shelf
- back body of the counter (white colour)
- inox worktop
- upper LED lighting, white colour
- electronic control panel
- water filling valve
- water container emptying valve or manual emptying container
- glass curtains
- inner glass ventilation
- inox bumper
- lada bimar (zasilanie + odpływ)
- temperatura wody do 90 °C
- bez boków
- bez pojemników GN
- szyba prosta, rozwierna
- słupki aluminiowe
- powierzchnia ekspozycyjna z blachy nierdzewnej
- tylny korpus lady w kolorze białym
- blat roboczym nierdzewny
- oświetlenie pojedyncze LED barwa biała
- sterownik elektroniczny
- zawór do napełniania wody
- zawór do opróżniania zbiornika z wodą lub pojemnik do ręcznego opróżniania
- zasłonki szklane
- nawiew na szybę od wewnątrz
- odbojnik nierdzewny

Standard colours | Standardowa kolorystyka



Contact | Dane kontaktowe

Cogita H



Cogita Bain-marie

