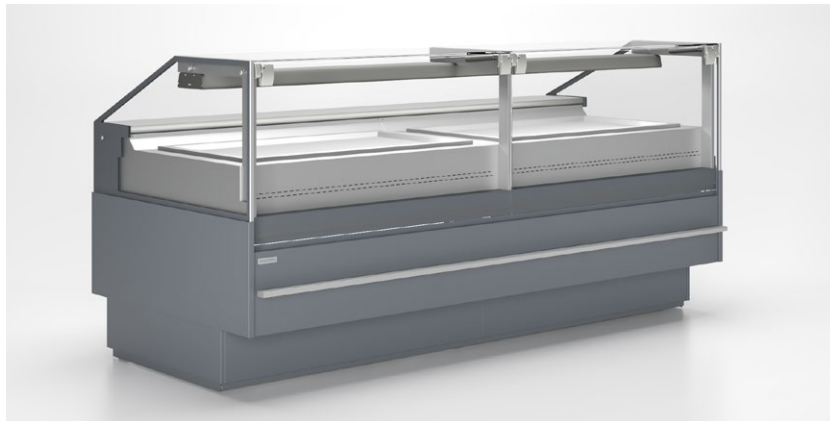


LGCN Cana H / Bain-marie



remote
agregat zew.



Refrigerant | Czynnik chłodniczy

-



Temp. class / range | Klasa / zakres temperaturowy

-



Climate class | Klasa klimatyczna

-



Modules | Moduły

1,25 | 1,875 | 2,5* | 3,75*

* only for "H" version

Key benefits | Korzyści



light transparent construction
lekka transparentna konstrukcja



display shelf with special extra sub-cooling tunnel
półka ekspozycyjna wyposażona w dodatkowy tunel chłodniczy



lifted up front glass for easy merchandising
szyba podnoszona do góry, ułatwiająca towarowanie lady

Technical info | Dane techniczne

Cana H	↳mm↳	↳mm↳	dm ³	⚡
1,25	1 250	24	-	230 V/ 50 Hz
1,875	1 875	24	-	230 V/ 50 Hz
2,5	2 500	24	-	230 V/ 50 Hz
3,75	3 750	24	-	230 V/ 50 Hz
Cana Bain-marie	↳mm↳	↳mm↳	dm ³	⚡
1,25	1 250	24	-	230 V/ 50 Hz
1,875	1 875	24	-	230 V/ 50 Hz

↳mm↳ length without sides - długość bez boków ↳mm↳ side width - szerokość boku dm³ total useful capacity - pojemność użytkowa ⚡ power supply - napięcie zasilania

Standard fitting | Wyposażenie standardowe

Cana H

- surface temperature of the plate up to 75°C
- without sides
- heating plate + radiator
- straight front glass, with lift up system
- aluminum profiles
- inox exposition shelf
- back body of the counter (white colour)
- inox worktop
- upper LED lighting, white colour
- electronic control panel
- glass curtains
- inner glass ventilation
- inox bumper
- multiplexable
- temperatura na powierzchni płyty do 75°C
- bez boków
- płyta grzewcza + promiennik
- szyba prosta, podnoszona na siłownikach
- słupki aluminiowe
- powierzchnia ekspozycyjna z blachy nierdzewnej
- tylny korpus lady w kolorze białym
- blat roboczy nierdzewny
- oświetlenie pojedyncze LED barwa biała
- sterownik elektroniczny
- zasłonki szklane
- nawiew na szybę od wewnątrz
- odbojnik nierdzewny
- możliwość łączenia w ciągi

Cana Bain-marie

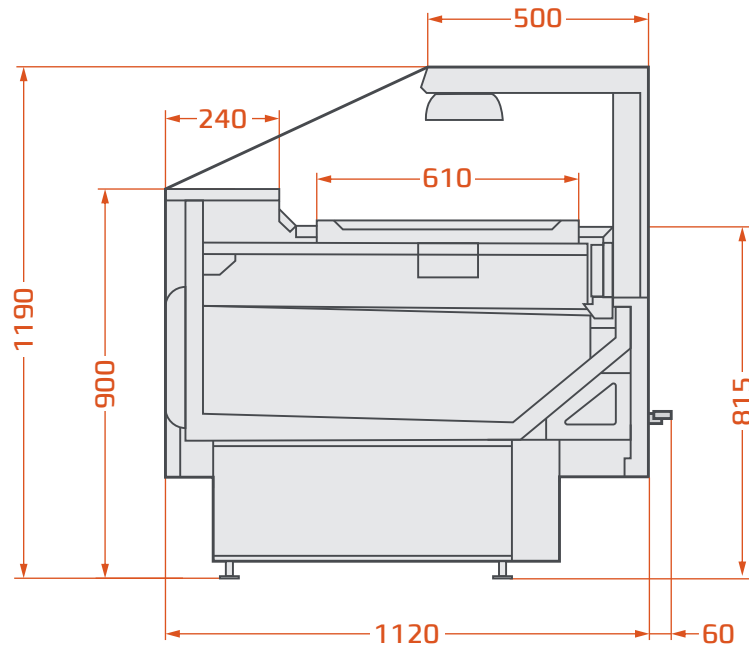
- bain-marie counter (supply + drain)
- water temperature up to 90 °C
- without sides
- heating plate + radiator
- straight front glass, with lift up system
- aluminum profiles
- inox exposition shelf
- back body of the counter (white colour)
- inox worktop
- upper LED lighting, white colour
- electronic control panel
- water filling valve
- water container emptying valve or manual emptying container
- glass curtains
- inner glass ventilation
- inox bumper
- multiplexable
- lada bimar (zasilanie + odpływ)
- temperatura wody do 90 °C
- bez boków
- bez pojemników GN
- szyba prosta, podnoszona na siłownikach
- słupki aluminiowe
- powierzchnia ekspozycyjna z blachy nierdzewnej
- tylny korpus lady w kolorze białym
- blat roboczy nierdzewny
- oświetlenie pojedyncze LED barwa biała
- sterownik elektroniczny
- zawór do napełniania wody
- zawór do opróżniania zbiornika z wodą lub pojemnik do ręcznego opróżniania
- zasłonki szklane
- nawiew na szybę od wewnątrz
- odbojnik nierdzewny
- możliwość łączenia w ciągi

Standard colours | Standardowa kolorystyka



Contact | Dane kontaktowe

Cana H



Cana Bain-marie

